

**FLUKE**®

# **729/729 FC**

Automatic Pressure Calibrator

## Руководство пользователя



September 2017 (Russian)

© 2017 Fluke Corporation. All rights reserved. Specifications are subject to change without notice.

All product names are trademarks of their respective companies.

## **ОГРАНИЧЕННАЯ ГАРАНТИЯ И ОГРАНИЧЕНИЕ ОТВЕТСТВЕННОСТИ**

Fluke гарантирует отсутствие дефектов материала и изготовления на период 3 года с момента приобретения. Настоящая Гарантия не распространяется на предохранители, разовые батарейки, а также на случаи повреждения в результате несчастных случаев, небрежного обращения, внесения конструктивных изменений, повышенной загрязнённости, ненадлежащего использования, обращения и ненадлежащих условий эксплуатации. Дилеры не имеют права предоставления каких-либо других гарантий от имени Fluke. Для получения гарантийного сервисного обслуживания в течение гарантийного периода обратитесь в ближайший авторизованный сервисный центр Fluke за информацией о праве на возврат, затем отправьте продукт в этот сервисный центр с описанием проблемы.

**ЭТО ВАША ЕДИНСТВЕННАЯ ГАРАНТИЯ. НАСТОЯЩИМ НЕ ПРЕДОСТАВЛЯЕТСЯ, ПРЯМО ИЛИ КОСВЕННО, НИКАКИХ ДРУГИХ ГАРАНТИЙ, КАК, НАПРИМЕР, ГАРАНТИИ ПРИГОДНОСТИ ДЛЯ ОПРЕДЕЛЁННЫХ ЦЕЛЕЙ. FLUKE НЕ НЕСЕТ ОТВЕТСТВЕННОСТИ ЗА СПЕЦИАЛЬНЫЕ, СЛУЧАЙНЫЕ ИЛИ КОСВЕННЫЕ ПОВРЕЖДЕНИЯ ИЛИ УЩЕРБ, ВКЛЮЧАЯ ПОТЕРЮ ДАННЫХ, ЯВИВШИХСЯ РЕЗУЛЬТАТОМ КАКИХ-ЛИБО ДЕЙСТВИЙ ИЛИ МЕТОДОВ.** Поскольку некоторые государства или страны не допускают исключения или ограничения косвенной гарантии или исключения и ограничения случайных или косвенных повреждений, ограничения этой гарантии могут не действовать в отношении вас.

Fluke Corporation  
P.O. Box 9090  
Everett, WA 98206-9090  
U.S.A.

Fluke Europe B.V.  
P.O. Box 1186  
5602 BD Eindhoven  
The Netherlands

ООО «Флюк СИАЙЭС»  
125167, г. Москва,  
Ленинградский проспект дом 37,  
корпус 9, подъезд 4, 1 этаж

# Содержание

Название	Страница
Введение.....	1
Связаться с Fluke.....	2
Безопасность.....	3
Предупреждения и предостережения .....	3
Символы .....	6
Стандартное оборудование .....	8
Кнопки .....	10
Дисплей .....	13
Тройное отображение функций .....	17
Подключение термометра сопротивления .....	18
Подключение модуля давления .....	18
Подключение устройства Fluke Connect .....	19
Порты .....	20
Загрузка приложения Fluke Connect® .....	22
Включение приложения Fluke Connect® .....	23

Меню Настройка .....	24
Управление устройствами FC (только 729 FC) .....	24
Устройство обнаружения .....	24
729 Информация .....	25
729 Настройка .....	26
Управление пользователями .....	27
Управление результатами тестов .....	28
Управление снимками экрана .....	28
Управление пользовательскими заданиями .....	29
Меню Обслуживание .....	29
Слить воду (конденсация) .....	29
Тест клавиатуры .....	31
Выпуск .....	31
Меню Задания .....	31
Преобразователь давления (P/I) .....	32
Переключатель давления (SW) .....	34
Тест силы тока к давлению (I/P) .....	36
Тест на утечку давления .....	39
Преобразователь давления (P/V) .....	40
Преобразователь давления (P/P) .....	40
Функции HART .....	42
Электрическая цепь 24 В ВКЛ .....	43
Включение HART 250Ω .....	45
Меню HART .....	45
Данные HART .....	45
Служба HART .....	46
Подгонка нуля PV .....	46
Подгонка на выходе mA .....	46
Подгонка по применимым значениям .....	46

Установка фиксированного выходного сигнала mA.....	47
Изменение диапазона преобразователя.....	47
Диагностика устройства.....	47
Калибровка (специальная).....	47
Регулировка.....	48
Подгонка нуля PV.....	48
Подгонка на выходе mA.....	48
Подгонка по применимым значениям.....	49
«As-Left» (Оставлено).....	49
Поиск задания по метке.....	49
Опрос шины.....	49
Режим измерения.....	49
Измерение силы тока.....	50
Измерение напряжения.....	50
Измерение давления.....	51
Авто шаг и автоматическое линейное изменение выходного значения.....	54
Авто шаг.....	54
Автоматическое линейное изменение выходного значения.....	55
Измерение температуры.....	56
Режим источника тока mA.....	57
4—20 mA Моделирование.....	57
Журнал.....	59
Обмен данными с ПК.....	59
Батарея.....	61
Зарядка батареи.....	61
Ресурс батареи.....	61
Обслуживание.....	62
Очистка Прибора.....	62
Очистка клапана насоса.....	62

В случае возникновения проблем .....	64
Замена батарей .....	65
Обновление прошивки Прибора .....	66
Данные калибровки.....	66
Калибровка или ремонт в сервисном центре .....	66
Сообщения об ошибках .....	67
Команды HART.....	73
Функции документирования .....	74
Ремень .....	74
Приспособление для подвешивания .....	76
Заменяемые пользователем компоненты и принадлежности .....	77
Характеристики.....	79
Характеристика давления.....	79
Электрические характеристики .....	79
Модели приборов .....	81
Механические характеристики.....	84
Характеристики условий окружающей среды .....	84
Безопасность .....	84

## ***Введение***

Fluke 729 и 729 FC Automatic Pressure Calibrators (Приборы) представляют собой переносные приборы для калибровки давления в лабораторных или полевых условиях. Этот прибор, работающий на батареях, выполняет автоматическую калибровку давления датчиков, переключателей давления и манометров. Автоматические функции выполняются Прибором или с помощью загружаемых заданий из программного обеспечения для управления калибровкой (CMS). Кроме того, при использовании с датчиками с поддержкой HART прибор обеспечивает выполнение базовых функций HART® -коммуникатора. В данном руководстве «FC» означает «Fluke Connect®».

Основные функции и преимущества прибора:

- автоматическая калибровка давления датчиков, переключателей давления и манометров;
- подача и измерение давления для тестирования и калибровки датчиков давления и других приборов, работающих с давлением;
- подача и имитация миллиамперных сигналов при измерении давления для тестирования преобразователей тока в давление (I/P);
- протокол HART (Highway Addressable Remote Transducer) для конфигурирования и выполнения подгонки на интеллектуальных преобразователях давления HART;
- обеспечение питания петли и одновременное измерение выхода в мА от подключенного устройства.
- измерение давления с использованием любого из 50 модулей давления серии Fluke-750P;

- документирование автоматизированных процедур «As-found» (Измерено)/«As-Left» (Оставлено), чтобы соответствовать требованиям по качеству или аудитам с помощью ПО DPCTrack2.
- расширенные функции, такие как автоматический выбор шага и автоматический выбор шага пилообразного сигнала, обеспечивают автоматическое тестирование устройств;
- при тестировании переключателей давления давление автоматически увеличивается и уменьшается в ожидаемом диапазоне переключения для калибровки переключателей давления;
- модели FC поддерживают систему Fluke Connect (FC).

### **Связаться с Fluke**

Чтобы связаться с представителями компании Fluke, позвоните по одному из указанных ниже номеров.

- Служба технической поддержки в США:  
1-800-44-FLUKE  
(1-800-443-5853)
- Служба калибровки/ремонта в США:  
1-888-99-FLUKE  
(1-888-993-5853)
- Канада: 1-800-36-FLUKE (1-800-363-5853)
- Европа: +31 402-675-200
- Япония: +81-3-6714-3114
- Китай: +86-400-921-0835
- Сингапур: +65-6799-5566
- В других странах мира: +1-425-446-5500

Или посетите веб-сайт Fluke в Интернете:

[www.fluke.com](http://www.fluke.com).

Зарегистрировать прибор можно на сайте

<http://register.fluke.com>.

Чтобы просмотреть, распечатать или загрузить самые последние дополнения к руководствам, посетите раздел веб-сайта

<http://us.fluke.com/usen/support/manuals>.

Последняя пробная версия ПО DPCTrack2 доступна по адресу [www.fluke.com/productinfo](http://www.fluke.com/productinfo). Дополнительную информацию см. в разделе *Обмен данными с ПК*.

## **Безопасность**

### **Предупреждения и предостережения**

**Предупреждение** обозначает условия и действия, которые опасны для пользователя.

**Предостережение** обозначает условия и действия, которые могут привести к повреждению Прибора или проверяемого оборудования.

#### **⚠⚠ Предупреждение**

**Во избежание поражения электрическим током, возникновения пожара или травм следуйте данным инструкциям:**

- **Перед использованием Прибора прочитайте всю информацию, касающуюся безопасности.**
- **Внимательно прочитайте все инструкции.**
- **Не используйте прибор в среде взрывоопасного газа, пара или во влажной среде.**
- **Используйте данный Прибор только по назначению. Ненадлежащая эксплуатация может привести к нарушению степени защиты, обеспечиваемой Прибором.**
- **Напряжение между клеммами или между каждой клеммой и**

**заземлением не должно превышать номинальных значений.**

- **Не дотрагивайтесь до клемм с напряжением > 30 В (среднеквадратичная величина переменного тока), 42 В (пиковое значение переменного тока) или 60 В (постоянного тока).**
- **Не используйте Прибор, если он имеет повреждения.**
- **Отключите Прибор, если он поврежден.**
- **Не используйте Прибор, если в его работе возникли неполадки.**
- **Убедитесь в правильном выборе клемм, функций и диапазона измерений.**
- **Прежде чем открывать крышку батарейного отсека, отсоедините все щупы, измерительные провода и принадлежности.**
- **Перед использованием Прибора необходимо закрыть и заблокировать крышку батарейного отсека.**
- **Используйте только шнур питания и разъем, соответствующие используемому в вашей стране сетевому напряжению и конструкции вилки, а также разрешенные для Прибора.**

- **Замените шнур питания, если его изоляция повреждена или имеет признаки износа.**
- **Осмотрите корпус перед использованием прибора. Обратите внимание на возможные трещины или сколы на пластмассовом корпусе. Внимательно осмотрите изоляцию около разъемов.**
- **Не используйте измерительные провода, если они повреждены. Осмотрите измерительные провода на предмет поврежденной или отсутствующей изоляции, а также на наличие признаков износа. Проверьте измерительные провода на обрыв.**
- **Пальцы должны находиться за рейкой для предупреждения защемления пальцев на пробнике.**
- **Собирать и эксплуатировать системы высокого давления разрешается только в том случае, если вы знаете правила техники безопасности. Жидкости и газы под высоким давлением являются источником повышенной опасности, их выброс может произойти неожиданно.**
- **Отключайте входные сигналы перед очисткой Прибора.**
- **Используйте только указанные сменные детали.**
- **Ремонт Прибора должен выполнять только авторизованный технический специалист.**
- **Не разбирайте и не ломайте элементы питания и блоки батарей.**
- **Элементы питания содержат опасные химические вещества, которые могут привести к ожогам. При попадании химических веществ на кожу промойте ее водой и обратитесь за медицинской помощью.**
- **Не помещайте элементы питания и блоки батарей вблизи от источника тепла или огня. Избегайте прямого попадания солнечных лучей.**
- **Для зарядки батарей используйте только адаптеры питания, одобренные Fluke.**
- **Отсоедините зарядное устройство батареи и переместите Прибор или батарею в прохладное место с невоспламеняющейся средой, если аккумулятор становится горячим (>50 °C) во время зарядки.**
- **Заменяйте аккумулятор через 5 лет умеренной эксплуатации или через 2 года интенсивного использования. Умеренная эксплуатация**

---










подразумевает зарядку два раза в неделю. Интенсивное использование подразумевает ежедневную разрядку до отключения и ежедневную зарядку.

- Не разбирайте батарею.
- Не замыкайте накоротко клеммы батареи.
- Неправильная подача давления может привести к повреждению датчиков давления и/или травмам. На Приборе отображается надпись «OL», когда давление превышает 110% от номинального диапазона датчика. Если надпись «OL» отображается при любом давлении, необходимо немедленно уменьшить или стравить давление, чтобы предотвратить повреждение Прибора и избежать получения травм. Нажмите **CLEAR (ZERO)**, чтобы обнулить показания датчика давления при сбросе давления до атмосферного.
- При сбросе давления не направляйте вентиляционный порт на оператора.





**Символы**

Пояснения к используемым в настоящем руководстве и на Приборе символам представлены в Таблице 1.

**Таблица 1. Символы**

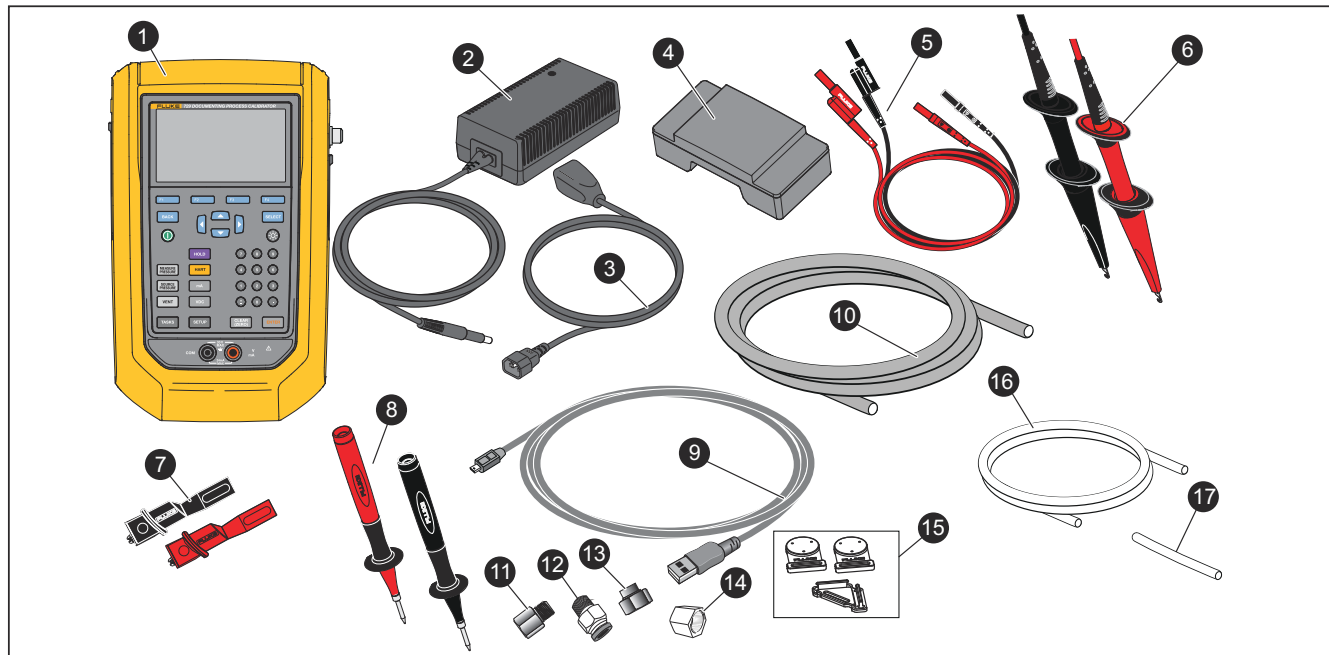
<b>Символ</b>	<b>Описание</b>
	ПРЕДУПРЕЖДЕНИЕ. ОПАСНОСТЬ.
	ПРЕДУПРЕЖДЕНИЕ. ОПАСНОЕ НАПРЯЖЕНИЕ. Опасность поражения электрическим током.
	Давление
	См. пользовательскую документацию.
	Соответствует действующим в Южной Корее стандартам по электромагнитной совместимости (EMC).
	Соответствует требованиям директив Европейского союза.
	Сертифицировано группой CSA в соответствии с североамериканскими стандартами безопасности.
	Сертифицировано компанией TÜV SÜD.
	Соответствует требованиям по эффективному использованию электроприборов (нормативный кодекс штата Калифорния, раздел 20, статьи с 1601 по 1608) для небольших систем зарядки аккумуляторов.

**Таблица 1. Символы (прод.)**

Символ	Описание
 <p>Li-ion</p>	<p>В приборе используется литий-ионная батарея. Не выбрасывать вместе с обычными твердыми отходами. Отработанные батареи должны утилизироваться с помощью соответствующей перерабатывающей установки или устройства для обработки опасных материалов в соответствии с местными нормами. Для получения информации по утилизации обращайтесь в авторизованный Сервисный центр Fluke.</p>
 <p>皖制00000287号</p>	<p>Отметка китайской метрологической сертификации для измерительных приборов, изготовленных в Китайской Народной Республике (КНР).</p>
	<p>Соответствует действующим в Австралии стандартам по безопасности и электромагнитной совместимости (EMC).</p>
	<p>Данный прибор соответствует требованиям к маркировке директивы WEEE. Данная метка указывает на то, что этот электрический/электронный прибор нельзя выбрасывать вместе с бытовыми отходами. Категория прибора: Согласно типам оборудования, перечисленным в Дополнении I директивы WEEE, данное устройство имеет категорию 9 "Контрольно измерительная аппаратура". Не утилизируйте данный Прибор вместе с неотсортированными бытовыми отходами.</p>

## Стандартное оборудование

На Рисунке 1 и в Таблице 2 показано стандартное оборудование.



idj016.eps

Рисунок 1. Стандартное оборудование

**Таблица 2. Стандартное оборудование**

<b>Номер</b>	<b>Оборудование</b>	<b>Номер</b>	<b>Оборудование</b>
1	729 или 729 FC Automatic Pressure Calibrator	13	Фитинг, 1/8 дюйма NPT-с внутренней резьбой X M20-с внутренней резьбой
2	Преобразователь переменного/постоянного тока	14	Фитинг, 1/4 дюйма BSP-с внутренней резьбой X 1/8 дюйма NPT-с внутренней резьбой
3	Сетевой кабель	15	Комплект подвески
4	Литий-ионный аккумулятор	16	Шланг для слива конденсированной воды, образующейся в Приборе. диаметр 1/8 дюйма, длина 1 фут
5	Комплект наращиваемых измерительных проводов	17	Шланг для проверки утечки. диаметр 1/8 дюйма, длина 2 дюйма
6	AC280 Набор зажимов типа «крючок» Sure Grip (красные и черные)	Не отображается	Регулируемый быстроразъемный ремень для подвешивания Прибора
7	Зажимы типа «крокодил» (красный и черный)		Мягкий переносной футляр
8	Один комплект измерительных щупов TP220 (красный и черный)		Печатное руководство «Меры безопасности» на нескольких языках
9	USB-кабель передачи данных: 3 фута (1 м), штекер типа A для главного компьютера (ПК) и штекер Mini-B для устройства		Прослеживаемый отчет о калибровке с данными
10	Нейлоновый шланг диаметром 1/8 дюйма, длина 3,5 фута		Лента из ПТФЭ
11	Фитинг, 1/8 дюйма NPT-с внутренней резьбой X 1/4 дюйма NPT-с внутренней резьбой		Комплект международного сетевого адаптера
12	Трубный фитинг, штекерный разъем (2 шт.), 1/8 дюйма, штекерный разъем NPT, шланг 1/8 дюйма		



Таблица 3. Кнопки

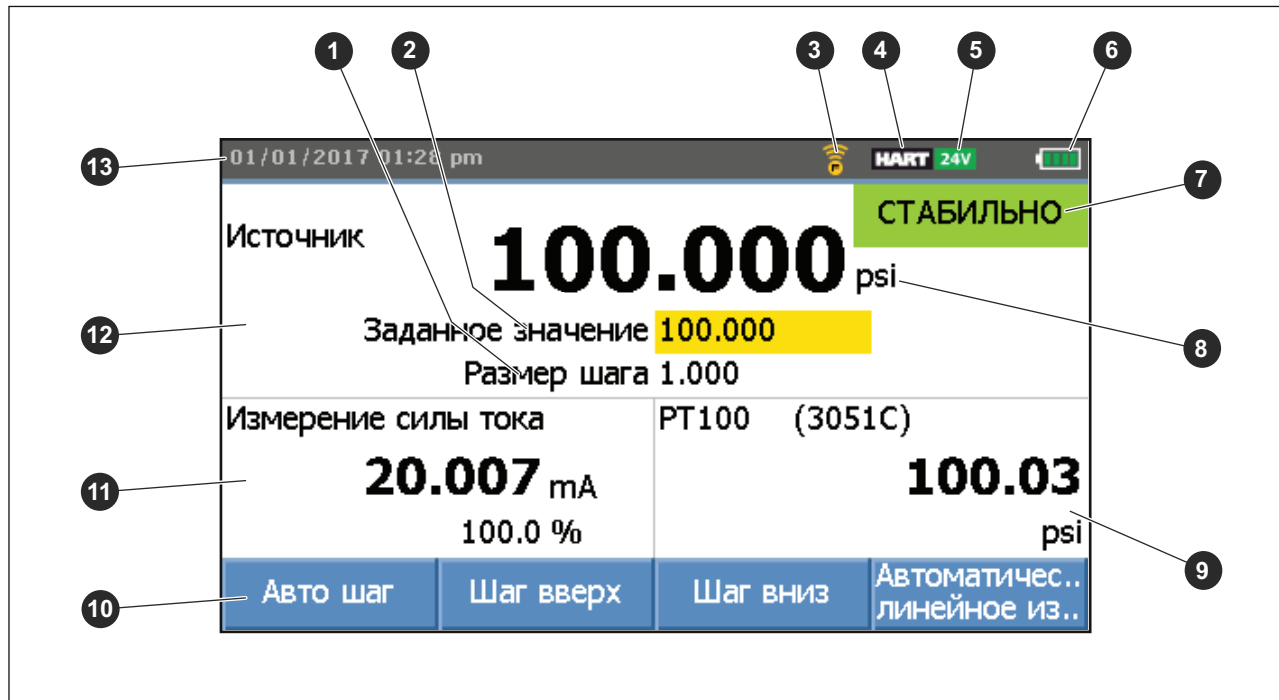
Номер	Описание	Номер	Описание
1	Кнопка питания. Нажмите, чтобы включить или выключить Прибор.	6	Кнопка регулировки яркости дисплея. Нажмите, чтобы изменить яркость дисплея с низкой на высокую и обратно на низкую.
2	Кнопка НАЗАД. Нажмите, чтобы перейти к экрану предыдущего пользовательского интерфейса (UI). При навигации по экранам кнопка НАЗАД позволяет выходить из большинства экранов, используя повторные нажатия, можно полностью перейти к экрану запуска.	7	Числовая клавиатура. Используется для ввода числовых данных.
3	Экранные кнопки F1-F4. Выполняют функцию, указанную на метке над каждой экранной кнопкой. Эти метки меняются в зависимости от пользовательского интерфейса.	8	Кнопка ВВОД. Нажмите, чтобы сделать выбор на пользовательском интерфейсе. Только нажатие кнопки ВВОД позволяет подтвердить введенные цифры и символы. Подтверждайте все редактируемые элементы с помощью кнопки ВВОД.
4	Кнопки со стрелками. Нажмите, чтобы переместить курсор дисплея влево, вправо, вверх или вниз. Над выбранным элементом курсор выделяется желтым цветом.	9	Кнопка ОЧИСТКА (НУЛЬ). Нажмите, чтобы очистить выделенную запись. Когда запускается PI/PV/IP SWT, нажмите, чтобы обнулить показания давления.
5	Кнопка ВЫБОР. Нажмите, чтобы сделать выбор на пользовательском интерфейсе. Этой кнопкой нельзя подтвердить выбор числа или символа (необходимо нажать ВВОД).	10	Кнопка mA. Нажмите для выбора функции измерения в mA.

Таблица 3. Кнопки (прод.)

Номер	Описание	Номер	Описание
11	Кнопка VDC. Нажмите, чтобы выбрать функцию измерения напряжения постоянного тока.	15	Кнопка ГЕНЕРАЦИЯ ДАВЛЕНИЯ. Используйте эту функцию для вывода (источник) заданного давления из Прибора. Используйте стрелки, чтобы выбрать поле Заданное значение, и введите значения с помощью числовых кнопок.
12	Кнопка НАСТРОЙКА Нажмите, чтобы войти в меню Настройка и изменить рабочие параметры. См. <i>Меню Настройка</i> .	16	Кнопка ИЗМЕРЕНИЕ ДАВЛЕНИЯ. Используйте эту функцию для выбора режима измерения давления.
13	Кнопка ЗАДАНИЯ. Нажать, чтобы перейти в меню Задания. См. <i>меню ЗАДАНИЯ</i> .	17	Кнопка HART. Нажмите для входа в режим протокола HART.
14	Кнопка ВЫПУСК. Нажмите, чтобы сбросить давление на внутреннем порте давления. Во время вентилирования Прибора на дисплее появляется надпись ВЫПУСК. Надпись ВЫПУЩЕНО показывает, что вентиляция завершена.	18	Клавиша УДЕРЖАНИЕ ПОКАЗАНИЙ. Нажмите, чтобы зафиксировать на дисплее показание прибора. Нажмите второй раз, чтобы отключить удержание на дисплее. Нажмите и удерживайте, чтобы сделать снимок экрана и сохранить его в памяти.

## Дисплей

На Рисунке 3 и в Таблице 4 представлено описание дисплея.



ief014.eps

Рисунок 3. Дисплей

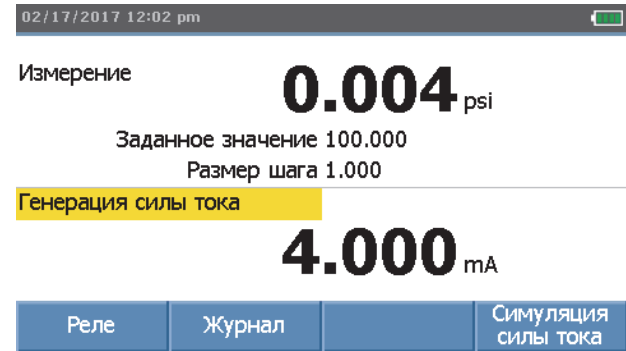
Таблица 4. Дисплей

Номер	Описание	Номер	Описание
1	Индикатор размера шага	8	Индикатор единиц измерения давления
2	Индикатор заданного значения	9	На внешнем дисплее отображается выбранное подключенное устройство. Это устройство может быть модулем давления, температурным зондом, переменной процесса (PV) для подключенного устройства HART или показанием вторичного устройства Fluke Connect.
3	Индикатор включения Fluke Connect (только для 729 FC)	10	Индикатор экранной кнопки
4	Индикатор включения HART	11	Отображение силы тока, напряжения или переключателя давления
5	Индикатор включения питания петли 24 В	12	Главный дисплей с измеренным или подаваемым значением
6	Уровень заряда батареи	13	Отображение даты и времени
7	Состояние порта давления		

Кроме того, на дисплее также могут отображаться различные конфигурации:

Как правило, третьи функции на дисплее не отображаются, см. Рисунок 4. См. *Тройное отображение функций*.

- На верхнем дисплее для внутреннего давления отображаются следующие функции:
  - ВЫПУСК
  - ИСТОЧНИК
  - ИЗМЕРЕНИЕ
- На нижнем дисплее отображаются следующие функции:
  - Измерение силы тока
  - Генерация силы тока
  - Симуляция силы тока
  - Измерение напряжения постоянного тока
  - Реле



ief017.bmp

**Рисунок 4. Стандартное двойное отображение функций**

Экран разделен на две секции:

На **верхней части дисплея** отображается состояние внутреннего контроллера давления со следующими параметрами:

- **Режим:** Измерение, источник и выпуск
- **Значение давления:** Текущее измеренное давление и единица измерения
- **Состояние:** Ничего не показывает в режиме измерения, НЕ ГОТОВ, СТАБИЛЕН в режиме источника и ВЫПУСК, ВЫПУЩЕНО в режиме выпуска.
- **Заданное значение:** Текущее заданное значение для функции источника.
- **Размер шага:** Размер шага при нажатой кнопке **F2** (Шаг вверх) и **F3** (Шаг вниз) в режиме источника давления.

На **нижнем дисплее** отображается электрическое состояние со следующими параметрами:

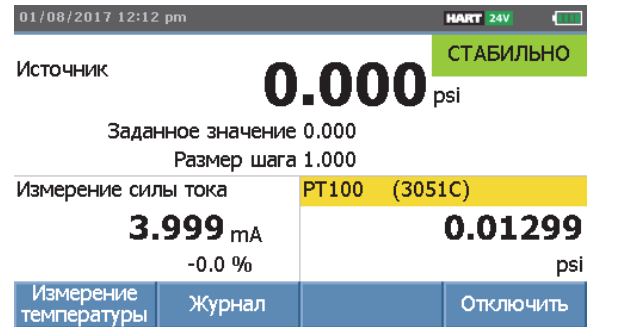
- **Режим:** Измерение силы тока, генерация силы тока, симуляция силы тока, измерение напряжения постоянного тока и реле.
- **Показание:** Текущее показание прибора из функций измерения или заданное значение для функций источника.
- **Состояние переключения:** Отображает показание давления, когда контакты реле открываются и закрываются.
- **Процент:** Показывает процентное значение от 4 мА до 20 мА или от 1 В до 5 В в измерительных функциях.
- **Состояние:** Показывает состояние обрыва цепи, обнаруженное в режиме источника тока в мА.

### **Тройное отображение функций**

Если подключена третья функция (термометр сопротивления, внешний модуль давления, HART-датчик или вторичное устройство FC), то Прибор автоматически переключается в режим тройного отображения функций. При тройном отображении функций нижняя половина дисплея делится на две части:

- В **левой** части дисплея продолжается отображение электрических измерений.
- В **правой** части дисплея отображается название модели, показание и единицы измерения для выбранной третьей функции. См. Рисунок 5. На рисунке показан датчик (3051C).

Если доступно более одной третьей функции, используйте клавиши со стрелками, чтобы выделить устройство (желтым) на правом дисплее. Затем используйте экранные кнопки, чтобы выбрать устройство для отображения.



ief022.bmp

**Рисунок 5. Тройное отображение функций**

### Подключение термометра сопротивления

Измерения температуры термометра сопротивления в выбранных единицах измерения (C/F) могут отображаться на дисплее в качестве третьей функции. Когда будет выделено поле единицы измерения температуры, нажмите программную клавишу, чтобы переключить настройку температуры. Отображается показание в омах.

#### Примечание

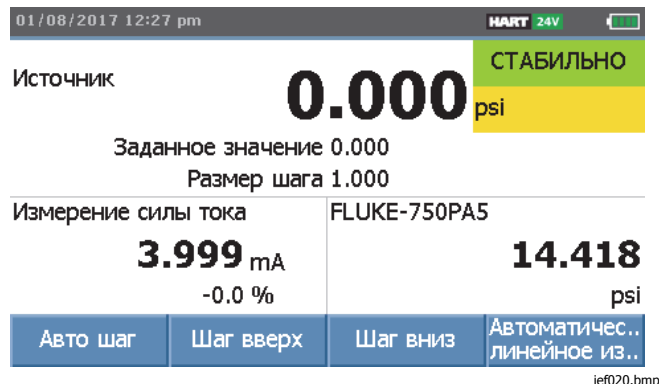
*Прибор поддерживает только термометр сопротивления RT100-385.*

### Подключение модуля давления

Прибор автоматически обнаруживает установку или отсоединение внешнего модуля давления. Переместите курсор на тип устройства и нажмите **ENTER**, чтобы настроить тип единицы измерения давления (она может отличаться от единицы измерения внутреннего давления). Измените тип единицы измерения внутреннего давления, чтобы автоматически изменять тип единицы измерения для модуля давления.

На Рисунке 6 показан модуль давления в качестве третьей функции.

- Когда вы подключаете внешний модуль давления, тип единицы измерения давления по умолчанию соответствует типу единицы измерения внутреннего давления.
- Когда вы снимаете или устанавливаете модуль внешнего давления, нулевое смещение сбрасывается.



**Рисунок 6. Тройное отображение функций с подключенным внешним модулем давления**

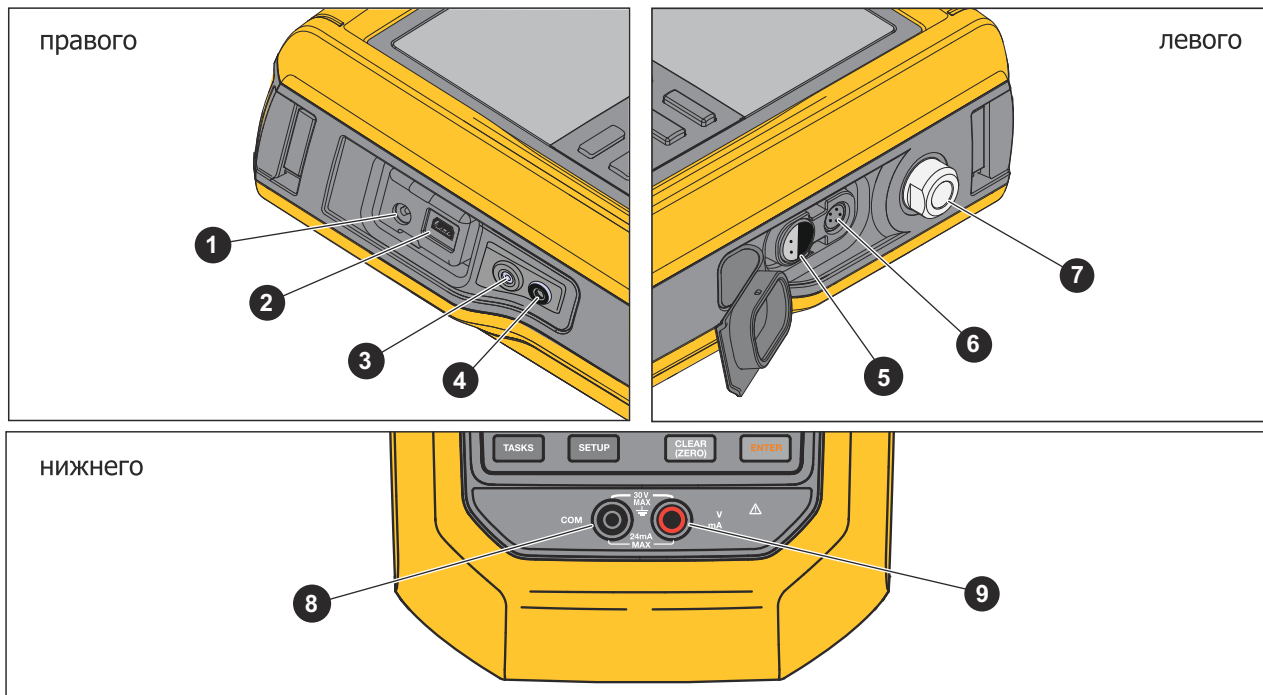
***Подключение устройства Fluke Connect***

В качестве третьей функции на дисплее отображаются измерения подключенного устройства FC.

Информацию об управлении вторичными устройствами FC см. в *меню Настройка*.

**Порты**

На Рисунке 7 и в Таблице 5 дается описание портов Прибора.



ief013.eps

**Рисунок 7. Порты Прибора**

**Таблица 5. Порты Прибора**

<b>Номер</b>	<b>Описание</b>
<b>1</b>	Порт зарядного устройства батареи/универсального источника питания. Используйте зарядное устройство для настольного применения с доступным питанием переменным током. Зарядное устройство используется для зарядки батареи, установленной в Приборе.
<b>2</b>	Порт USB – Используется для связи между Прибором и ПК.
<b>3</b>	Нажмите для слива конденсата (см. <i>меню Обслуживание</i> ).
<b>4</b>	Разъем для подключения к сливному отверстию.
<b>5</b>	Внешний порт данных температуры для температурного зонда термометра сопротивления
<b>6</b>	Порт внешнего модуля давления
<b>7</b>	Подключение давления
<b>8</b>	COM-порт
<b>9</b>	Измерение, источник и имитация mA; измерение напряжения постоянного тока и питание петли.

## Загрузка приложения *Fluke Connect*<sup>®</sup>

Порядок загрузки приложения Fluke Connect<sup>®</sup> см. на Рисунке 8.

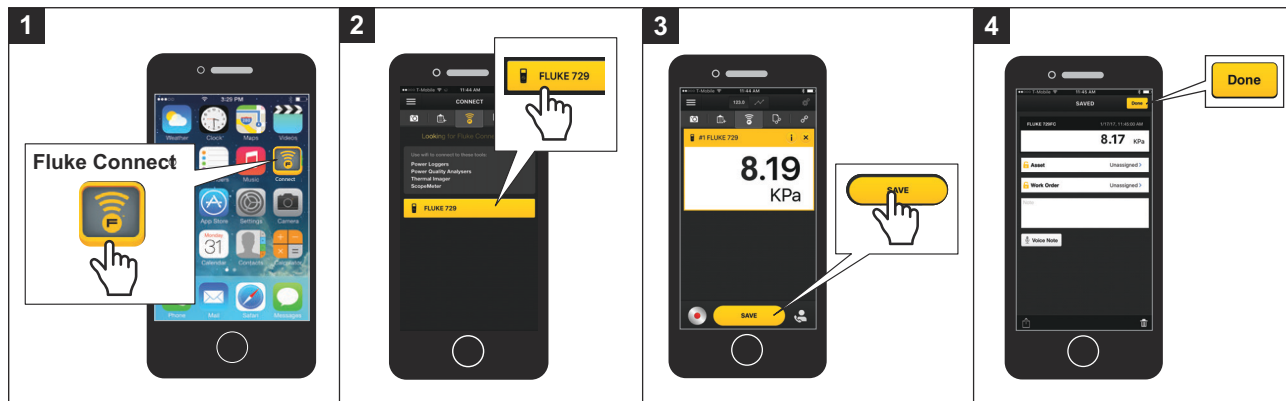


idj025.eps

**Рисунок 8. Загрузка приложения Fluke Connect**

**Включение приложения Fluke Connect®**

Порядок включения приложения Fluke Connect на вашем телефоне см. на Рисунке 9.



idj027.eps

**Рисунок 9. Включение приложения Fluke Connect**

## Меню Настройка

Используйте многостраничное меню Настройка, чтобы настроить функции Прибора.

### Примечание

*Для использования некоторых функций подменю необходимо ввести пароль Прибора. Пароль по умолчанию — **1234**.*

Для доступа в меню Настройка нажмите **SETUP**.

Меню Настройка содержит подменю для конфигурации Прибора. Список подменю:

1. 729 Информация
2. 729 Настройка
3. Управление пользователями
4. Управление результатами тестов
5. Управление снимками экрана
6. Управление пользовательскими заданиями
7. Обслуживание

Нажимайте кнопки со стрелками, **SELECT**, или **ENTER**, для доступа к этим подменю. В качестве альтернативы можно нажать соответствующую числовую кнопку для доступа. Нажмите **BACK** для перехода к предыдущему меню.

Чтобы удалить все сохраненные файлы, нажмите **F4** (**Очистить все файлы**). Для использования этой функции введите пароль Прибора. Это действие удаляет все сохраненные результаты тестирования, снимки экрана и пользовательские задания.

В последующих разделах представлено описание меню Настройка и соответствующих подменю.

## Управление устройствами FC (только 729 FC)

1. Выберите меню Настройка.
2. Нажмите **F2** (**Управление устройством FC**), чтобы установить 729 FC в качестве основного устройства и найти другие устройства с поддержкой Fluke Connect. Подключенный прибор отображается на дисплее.

Нажмите **F3** (**Включить Fluke Connect**) для установки 729 FC в качестве вторичного устройства, чтобы его можно было обнаружить с помощью приложения Fluke Connect App на смартфоне.

## Устройство обнаружения

Если на экране Fluke Connect Прибора отображается несколько устройств FC, выделите прибор и нажмите **F2** (**Локатор**). Кнопка Fluke Connect на указанном приборе начнет мигать. Устройство FC выходит из режима локатора автоматически или при повторном нажатии кнопки **F2** (**Локатор**).

## **729 Информация**

Подменю 729 Информация представляет собой исключительно информационный экран, на котором отображается информация о Приборе. На экране отображается следующее:

- Модель прибора (729 или 729 FC)
- Серийный номер
- Версия прошивки
- Дата последней калибровки компонентов давления Прибора.
- Дата последней калибровки электрических компонентов Прибора.

Кроме того, в нижней части экрана показаны экранные кнопки. К ним относятся:

- **F1** - **Калибровка давления** — Следуйте инструкциям на экране, это позволит выполнить процедуру калибровки компонентов Прибора, работающих под давлением. Для использования этой функции введите пароль Прибора. **F4** (**Параметры**) позволяет сохранить калибровку, вернуться назад на шаг, пропустить шаг или перейти к следующему разделу. Подробную информацию см. в *Руководстве по калибровке*.
- **F2** - **Калибровка электрических компонентов** — Следуйте инструкциям на экране, это позволит выполнить процедуру калибровки электрических компонентов Прибора. Для использования этой функции введите пароль Прибора. **F4** (**Параметры**) позволяет сохранить калибровку, вернуться назад на шаг, пропустить шаг или перейти к следующему разделу. Подробную информацию см. в *Руководстве по калибровке*.
- **F3** - **Информация об аккумуляторе** — Исключительно информационный экран, показывающий наличие батареи, оставшийся уровень заряда, температуру и напряжение батареи.
- **F4** - **Изменить пароль** — Используется для изменения пароля для расширенных функций.

**729 Настройка**

В подменю 729 Настройка отображается информация, представленная в Таблице 6.

**Таблица 6. Меню 729 Настройка**

Параметр меню	Функция
Язык	Нажмите <b>ENTER</b> и используйте стрелки для выбора языка пользовательского интерфейса: английский, китайский, французский, немецкий, итальянский, португальский, испанский, русский, японский или корейский.
Дата и время	Нажмите <b>ENTER</b> и используйте стрелки для доступа к меню Дата и время. Используйте стрелки внутри меню, чтобы выбрать параметр, а для внесения изменений в эти настройки используйте числовые клавиши. Для выбора am или pm (до или после полудня) нажмите <b>SELECT</b> . После внесения изменений нажмите <b>F4</b> (Готово) для сохранения новых параметров. Вместе с любыми сохраненными результатами сохраняется временная отметка.

**Таблица 6. Меню 729 Настройка (прод.)**

Параметр меню	Функция
Формат даты	Устанавливает формат даты. Используйте экранные кнопки для выбора варианта <b>гггг-мм-дд</b> , <b>мм/дд/гггг</b> или <b>дд/мм/гггг</b> .
Формат времени	Нажмите необходимую экранную кнопку, чтобы выбрать 12-часовой или 24-часовой формат времени. Формат изменяется в меню Формат даты. Кнопки <b>ENTER</b> или <b>SELECT</b> также изменяют формат.
Формат чисел	Нажмите необходимую экранную кнопку, чтобы выбрать десятичную точку или запятую для формата чисел. Кнопки <b>ENTER</b> или <b>SELECT</b> также изменяют формат.
Единица измерения температуры <sup>[1]</sup>	Нажмите необходимую экранную кнопку, чтобы выбрать °C или °F. Кнопка <b>ENTER</b> или <b>SELECT</b> также позволяет изменить единицы измерения.

**Таблица 6. Меню 729 Настройка (прод.)**

Параметр меню	Функция
Автоматическое истечение срока ожидания аккумулятора	<p>Прибор оснащен программируемой функцией автоматического истечения срока ожидания аккумулятора для экономии заряда батареи. Нажмите клавиши со стрелками, чтобы выделить эту строку. Нажмите <b>ENTER</b> или <b>SELECT</b>, чтобы открыть меню истечения срока ожидания. Доступны следующие варианты выбора:</p> <ul style="list-style-type: none"> <li>• Никогда</li> <li>• 5 минут</li> <li>• 10 минут</li> <li>• 15 минут</li> <li>• 30 минут</li> <li>• 60 минут</li> </ul>
Разрешение PCM	<p>Варианты выбора: Высокое и Низкое. Высокое разрешение является нормальным состоянием, а переход на низкое разрешение уменьшает разрешение на один разряд.</p>
HART Communication	Включить/Отключить
Fluke Connect	Включить/Отключить
[1] Отключено в японских моделях.	

### Управление пользователями

Подменю Управление пользователями контролирует доступ для добавления или удаления имен пользователей Прибора в этом меню.

Чтобы

- **Добавить нового пользователя:** нажмите **F1** (Новый):  
 Используйте экранную клавиатуру для добавления нового пользователя. Нажмите экранные кнопки для использования функций **Capslock**ВКЛ (или **ОТКЛ.**), **Backspace**, и для завершения ввода (**Готово**).
  1. Для выделения каждой буквы нажимайте на стрелки.
  2. Нажмите **SELECT** или **ENTER**, чтобы выбрать букву.
  3. После завершения нажмите **F4** (**Готово**), чтобы вернуться на экран Управление пользователями.
- **Удаление существующего пользователя:** нажмите кнопки со стрелками, чтобы выделить пользователя, и нажмите **F4** (**Удалить**).

#### Управление результатами тестов

Прибор сохраняет результаты тестирования в качестве измеренных и оставленных, а также сохраняет результаты калибровки.

1. В меню Настройка нажмите кнопки со стрелками, чтобы выделить **Управление результатами тестов**.
2. Нажмите **ENTER**, чтобы отобразить список тестов. Для тестов указываются дата и время, идентификатор метки и серийный номер.
3. Нажимайте кнопки со стрелками и **ENTER** или **SELECT**, чтобы просмотреть выбранные результаты проверок.
4. Нажмите **F1**, чтобы выбрать результаты проверок «As-found» (Измерено) или «As-Left» (Оставлено).
5. Нажмите **F4**, чтобы повторить калибровку и сохранить результат новой проверки.

Чтобы удалить все результаты проверок, выполните следующие действия:

1. Перейдите на экран **Управление результатами тестов**.
2. Нажмите **F4** (**Удалить все**).
3. Подтвердите для удаления всех записей.

4. Нажмите **F3** (**OK**) для удаления всех записей или **F4** (**Отмена**) для выхода из процедуры удаления.

#### Управление снимками экрана

Прибор может делать снимки любого экрана и сохранять их.

Чтобы сделать снимок экрана:

1. Откройте экран, который необходимо сохранить.
2. Нажмите и удерживайте **HOLD**. На Приборе отобразится сообщение **Файл сохранен**.

Чтобы просмотреть снимки экрана:

1. В меню Настройка нажмите кнопки со стрелками, чтобы выделить **Управление снимками экранами**.
2. Нажмите **ENTER** или **SELECT**. Прибор отображает список снимков экрана и соответствующие отметки времени и даты.
3. Используйте стрелки, чтобы выделить снимок экрана.
4. Нажмите **ENTER** или **SELECT**, появится снимок экрана. На экране отображается следующее: **Вы просматриваете копию экрана!** поверх сохраненного экрана.

5. Нажмите **F4** , чтобы удалить отдельный экран.

### **Управление пользовательскими заданиями**

Используйте это подменю для удаления пользовательских настраиваемых заданий (см. *меню Задания*). Чтобы удалить одно задание, используйте кнопку со стрелкой для выбора пользовательского задания и нажмите **F1** (**Удалить**). Чтобы удалить все задания, нажмите **F4** (**Удалить все**).

### **Меню Обслуживание**

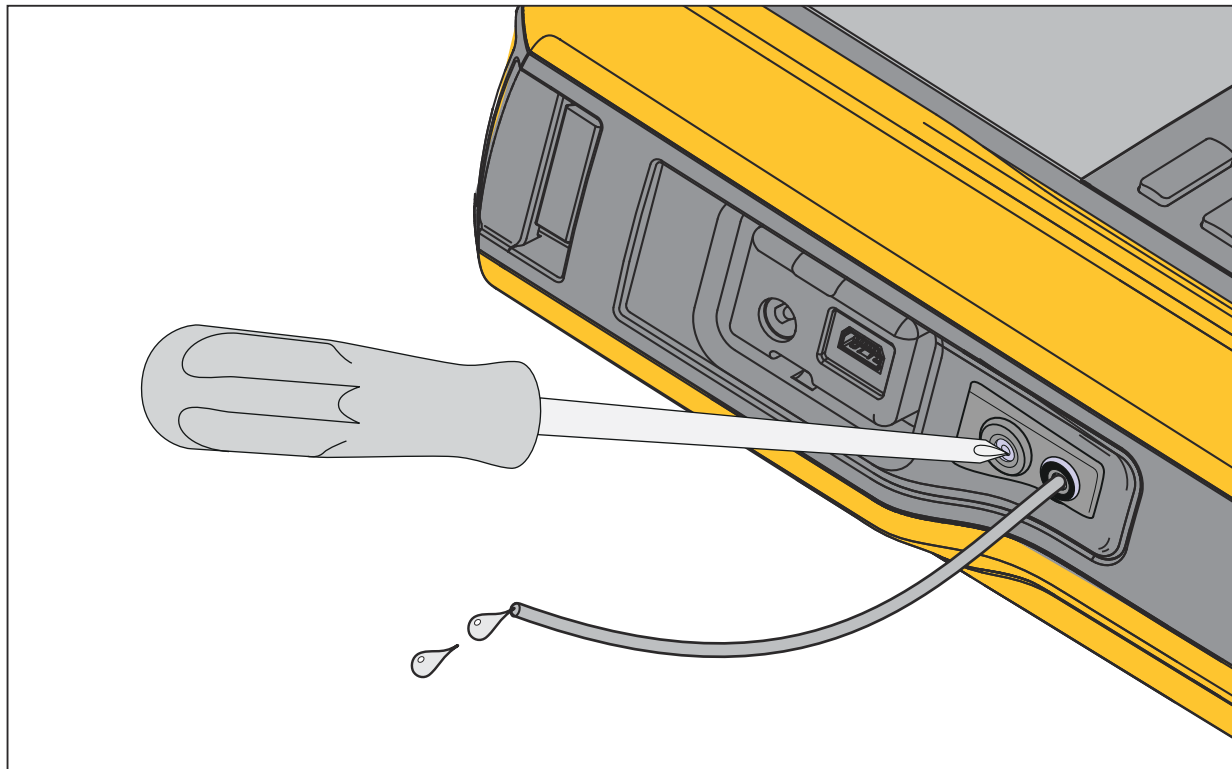
Это меню состоит из следующих разделов:

- Слить воду (конденсация)
- Тест клавиатуры
- Характеризовать датчик давления (см. Руководство по калибровке)
- Автокалибровка датчика подачи (см. *Руководство по калибровке*)
- Выпуск

### **Слить воду (конденсация)**

Порядок слива конденсата из Прибора см. на Рисунке 10:

1. Подсоедините шланг для сбора сливаемой воды.
2. Нажмите **F4** (**Продолжить**).
3. На дисплее отображается **Нагнетание давления, подождите**. Насос работает, чтобы установить давление.
4. Чтобы выпустить воду, используйте инструмент с маленькими кончиками, например маленькую крестовую отвертку, чтобы нажать кнопку **СЛИВ** на боковой стороне Прибора.
5. Нажмите **F4** , чтобы повторить операцию слива.
6. После завершения слива нажмите на фитинг, чтобы отсоединить шланг.



idj030.eps

**Рисунок 10. Слив воды из Прибора**

### *Тест клавиатуры*

Используйте этот экран, чтобы проверить кнопки Прибора. Нажмите любую кнопку и проверьте отклик на экране.

При проверке кнопки питания нажмите ее и удерживайте в течение 2 секунд.

### *Выпуск*

Функция Выпуск сбрасывает все давление внутри Прибора, включая резервуар под давлением. Этот резервуар поддерживает давление стабильным и обеспечивает давление, если необходимы лишь небольшие изменения давления. Нажмите **F1** для выпуска.

### *Меню Задания*

Задания позволяют настраивать операции калибровки и измерения, чтобы сохранять их и вызывать из памяти для последующего использования.

Для перехода в меню Задания нажмите **TASKS**. В меню Задания представлены следующие подменю:

- Преобразователь давления (P/I)
- Переключатель давления (SW)
- Тест силы тока к давлению (I/P)
- Тест на утечку давления
- Преобразователь давления (P/V)
- Пневматический датчик давления (P/P)

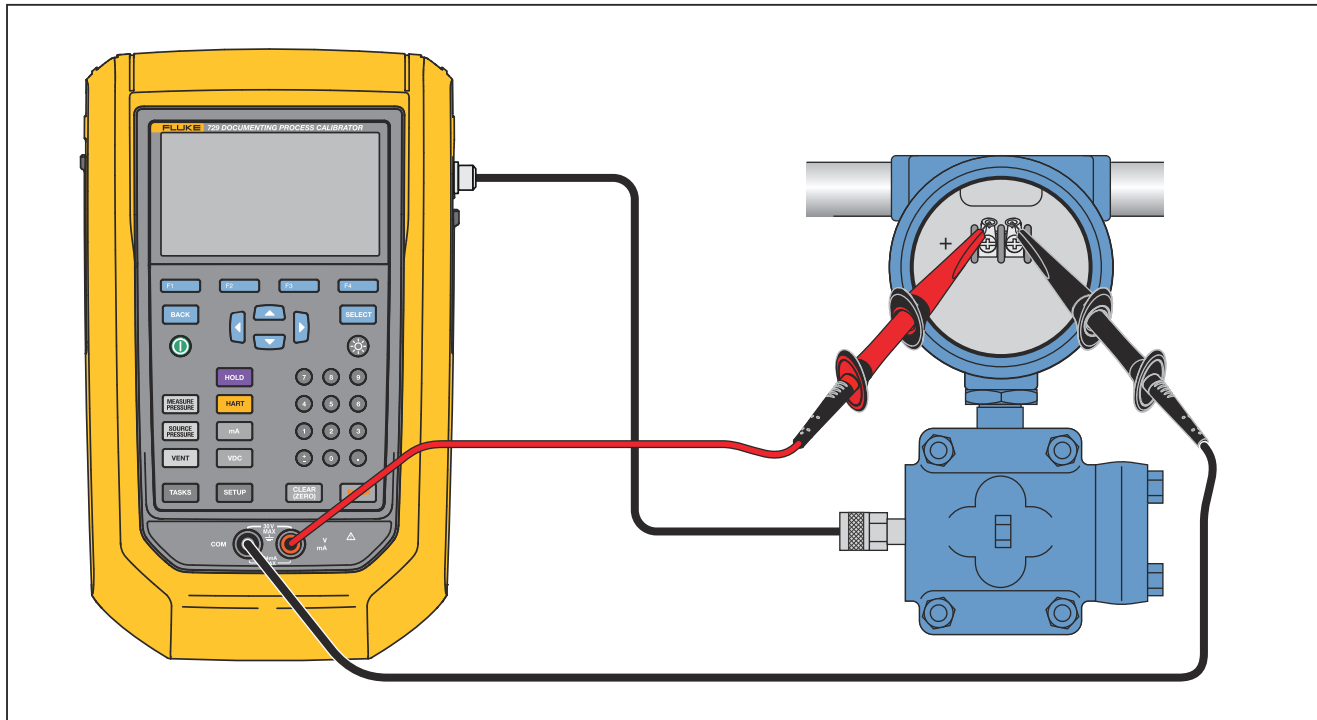
#### *Примечание*

*Для выполнения заданий P/P необходимо, чтобы к Прибору был подключен модуль давления.*

### Преобразователь давления (P/I)

Используйте эту функцию для калибровки преобразователя P/I (давление в ток) с измерением тока. Схему подключения см. на Рисунке 11.

1. На странице 1 меню Задания с помощью кнопок со стрелками выделите **Преобразователь давления (P/I)**.
2. Нажмите **ENTER** или **SELECT**.
3. На этом экране используйте кнопки со стрелками, числовую клавиатуру и **ENTER**, чтобы изменить значения Генерация давления и Измерение силы тока.
4. Нажмите **F2** (**Калибровка PV**), если включен HART и необходима калибровка PV.
5. Нажмите **F3** для включения (или выключения) питания петли 24 В.
6. После выбора этих значений нажмите **F4** (**Продолжить**).
7. На втором экране используйте кнопки со стрелками, числовую клавиатуру и **ENTER** для изменения значений Допуска диапазона, Стратегии тестирования, Времени автоматической стабилизации и Функции передачи.
8. Нажмите **F1**, чтобы изменить значение параметра Функция передачи на Квадратный корень или Линейную.
9. Чтобы выбрать Стратегию тестирования, выделите параметр и нажмите **SELECT**. Выделите в списке применимую стратегию тестирования и нажмите **ENTER**.
10. Нажмите **F2** (**Сохранить в виде пользовательского задания**), чтобы сохранить это задание для последующего использования.
11. После ввода параметров нажмите **F4** (**Продолжить**).
12. Нажмите **F2** (**Ручное тестирование**) или **F4** (**Автоматическое тестирование**).
13. Нажмите **F3** для регулировки. Выберите 0%, 50% или 100%.
14. Нажмите **F1** (**Как оставлено**), чтобы выполнить проверку «As-Left» (Оставлено).



idj005f.eps

**Рисунок 11. Подключения для работы преобразователя давления (P/I)**

### Переключатель давления (SW)

Используйте эту функцию для калибровки переключателя давления. Схему подключения см. на Рисунке 12.

1. На странице 1 меню Задания с помощью кнопок со стрелками выделите **Переключатель давления (SW)**.
2. Нажмите **ENTER** или **SELECT**.
3. На этом экране используйте кнопки со стрелками, цифровую клавиатуру и **ENTER**, чтобы изменить значения следующих параметров:
  - Заданное значение
  - Допуск
  - Мин. зона нечувствительности
  - Макс. зона нечувствительности
  - Макс. давление
  - Тип переключателя

#### Примечание

Не забудьте нажать **ENTER** после изменения **КАЖДОГО** значения.

Эти настройки можно сохранить в качестве пользовательского задания. Нажмите **F2** (**Сохранить в виде пользовательского задания**). Вызовите это пользовательское задание из меню Задания.

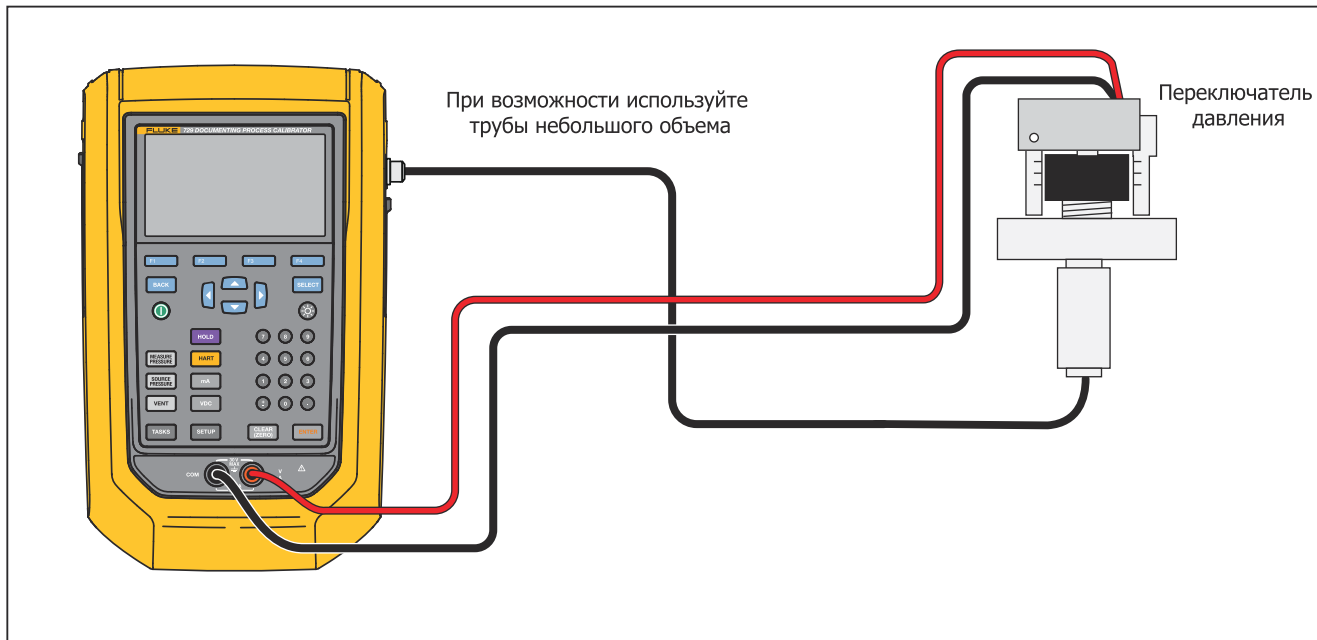
4. После ввода параметров нажмите **F4** (**Продолжить**).

5. Нажмите **F4** (**Автоматическое тестирование**) или **F2** (**Ручное тестирование**), чтобы выполнить тестирование переключения «As-found» (Измерено). Начинается тестирование.

После завершения тестирования его результаты будут показаны на дисплее.

Для сохранения результатов тестирования:

1. Нажмите **F4** (**Готово**).
2. Нажмите **ENTER**, чтобы изменить информацию метки.
3. Нажмите **F4** (**Готово**).
4. Переместите курсор на поле S/N (серийный номер).
5. Нажмите **ENTER**, чтобы изменить информацию S/N.
6. Нажмите **F4** (**Готово**).
7. Переместите курсор на поле Идентификатор пользователя.
8. Нажмите **F1** (**Список пользователей**) для выбора пользователя.
9. Нажмите **F4** (**Готово**).
10. Отрегулируйте переключатель и нажмите **F2** (**Шаг вверх**) и **F3** (**Шаг вниз**) для проверки.
11. Нажмите **F1** (**Как оставлено**), чтобы выполнить проверку «As-Left» (Оставлено).



ief008.eps

**Рисунок 12. Соединения для проверки переключателя**

### **Тест силы тока к давлению (I/P)**

Используйте эту функцию для калибровки преобразователя тока в давление (I/P) с источником тока и измерениями давления. См. Рисунки 13 и 14:

1. На странице 1 меню Задания с помощью кнопок со стрелками выделите **Тест силы тока к давлению (I/P)**.
2. Нажмите **ENTER** или **SELECT**.
3. На этом экране используйте кнопки со стрелками, числовую клавиатуру и **ENTER**, чтобы изменить значения генерации силы тока и измерения давления.

#### *Примечание*

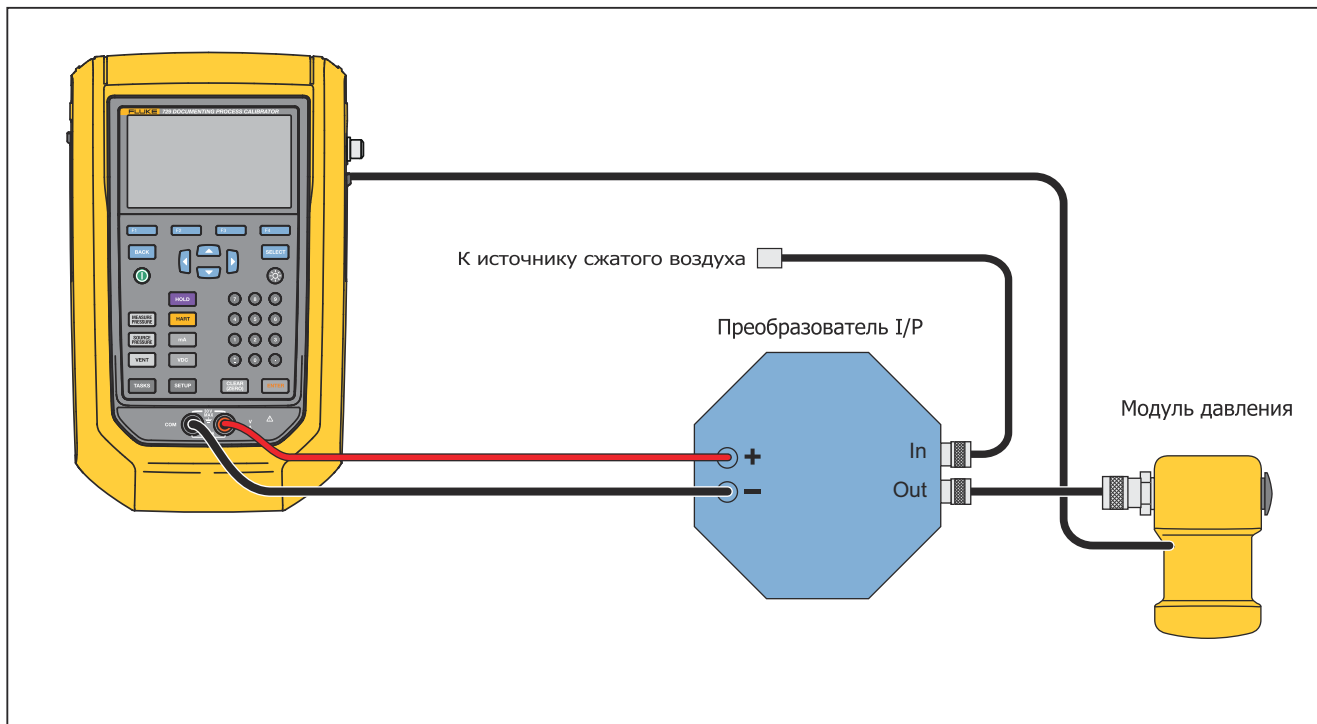
*Не забудьте нажать **ENTER** после изменения КАЖДОГО значения.*

4. После ввода значений нажмите **F4** (**Продолжить**).

Здесь можно определить значения параметров Допуск диапазона, Стратегия тестирования и Время автоматической стабилизации.

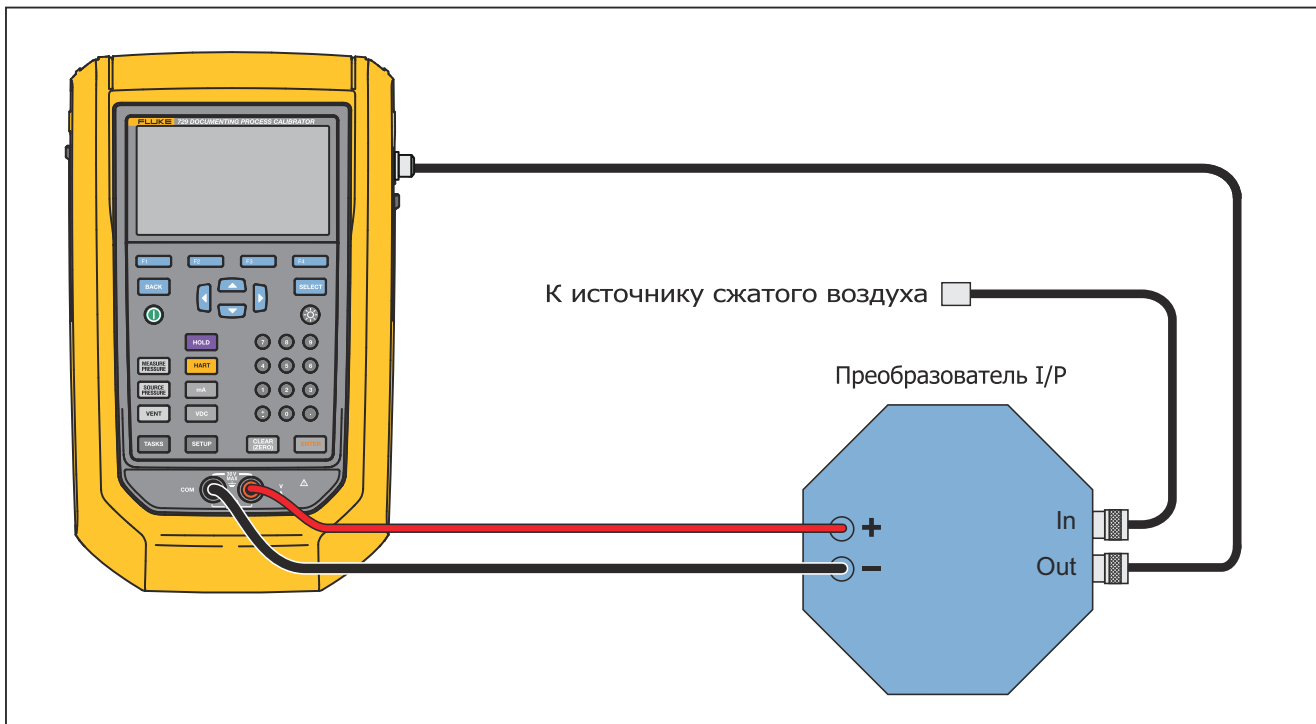
Чтобы сохранить эти настройки в качестве пользовательского задания, нажмите **F2** (**Сохранить в виде пользовательского задания**). Затем можно вызвать сохраненное задание из меню Задания.

5. После ввода параметров нажмите **F4** (**Продолжить**).
6. Нажмите **F2** (**Ручное тестирование**) или **F4** (**Автоматическое тестирование**).
7. С помощью кнопки **F3** установите значение на 0%, 50% и 100%.
8. Нажмите **F1** (**Как оставлено**), чтобы выполнить проверку «As-Left» (Оставлено).



iefj009.eps

**Рисунок 13. Тест силы тока к давлению (I/P) с использованием внешнего модуля давления**



ief009a.eps

**Рисунок 14. Тест силы тока к давлению (I/P) с использованием внутренних соединений**

### **Тест на утечку давления**

Используйте эту функцию, чтобы проверить устройство давления на наличие утечек. Схему соединений см. на Рисунке 15:

1. На этом экране используйте кнопки со стрелками, цифровую клавиатуру и **ENTER**, чтобы изменить значения следующих параметров:
  - Заданное значение (значение давления)
  - Время стабилизации
  - Время теста

### *Примечание*

*Не забудьте нажать **ENTER** после изменения КАЖДОГО значения.*

2. Нажмите **F4** (**Продолжить**). После завершения проверки на герметичность на экране Прибора будут показаны результаты. Среди результатов: значения параметров Начальное давление, Конечное давление, Время теста и Скорость утечки.

### Преобразователь давления (P/V)

Используйте эту функцию для калибровки преобразователя давления в напряжение с измерением напряжения. Схему соединений см. на Рисунке 11.

1. На странице 1 меню Задания с помощью кнопок со стрелками выделите **Преобразователь давления (P/V)**.
2. Нажмите **ENTER** или **SELECT**.
3. На этом экране используйте кнопки со стрелками, числовую клавиатуру и **ENTER**, чтобы изменить значения источника давления и измерения напряжения.

Нажмите **F4** (**Продолжить**) для редактирования других параметров:

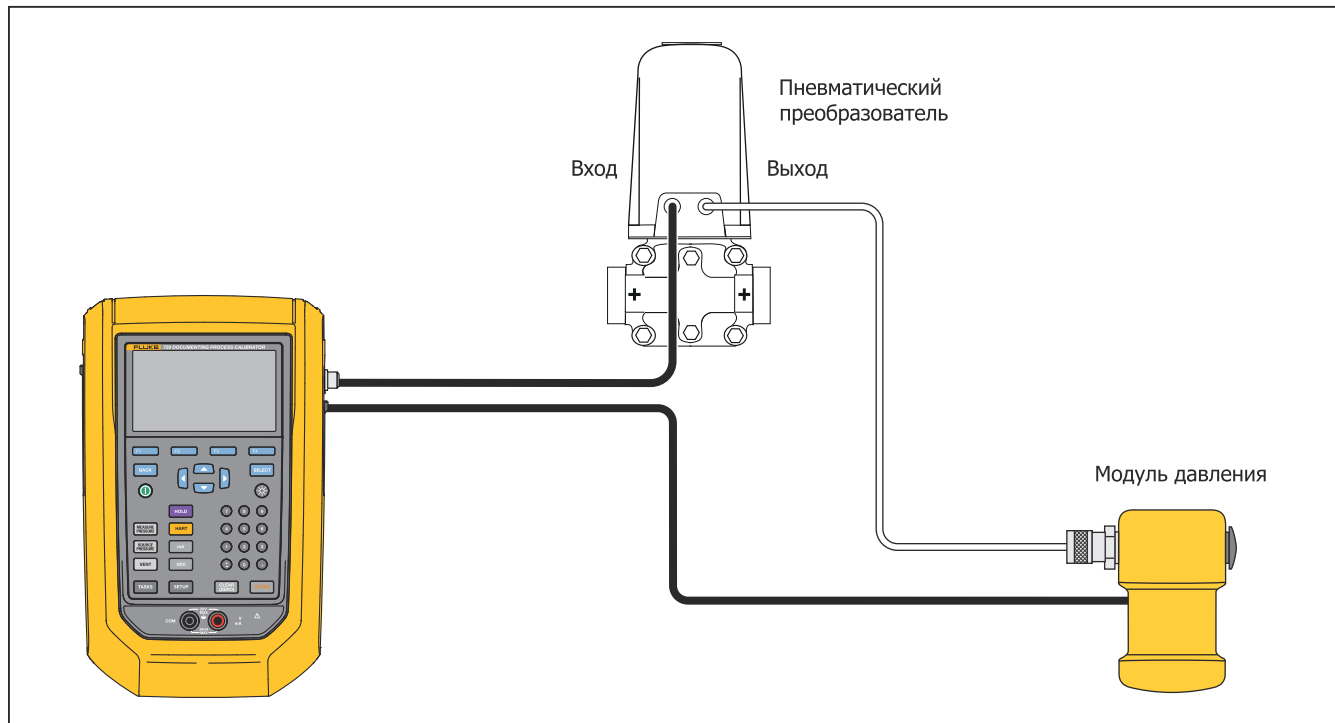
- Допуск диапазона
- Стратегия тестирования
- Время автоматической стабилизации
- Функция передачи **F1** (**Линейная или Квадратный корень**).

Нажмите **F2** (**Сохранить в виде пользовательского задания**) для сохранения этих настроек в качестве пользовательского задания. Эти задания можно вызвать из меню Задания в любое время.

### Преобразователь давления (P/P)

Используйте эту функцию для калибровки преобразователя давления. Для работы этой функции необходим модуль давления, чтобы измерять давление на выходе подключенного преобразователя. Порядок использования этой функции см. на Рисунке 15:

1. На странице 1 меню Задания с помощью кнопок со стрелками выделите **Преобразователь давления (P/P)**.
2. Нажмите **ENTER** или **SELECT**.
3. На этом экране используйте кнопки со стрелками, числовую клавиатуру и **ENTER**, чтобы изменять значения источника давления и измерения давления.
4. Нажмите **F4** (**Продолжить**), это позволит отредактировать следующие параметры:
  - Допуск диапазона
  - Стратегия тестирования
  - Время автоматической стабилизации
5. Нажмите **F2** (**Сохранить в виде пользовательского задания**) для сохранения этих настроек в качестве пользовательского задания. Это задание можно в любое время вызвать из меню Задания.



ief026.eps

**Рисунок 15. Подключение преобразователя давления (P/P)**

**Функции HART**

Прибор может взаимодействовать с устройствами по протоколу HART. Это позволяет:

- Просматривать и изменять настройки преобразователя и данных, включая:
  - Запись значения нижней границы диапазона (LRV)
  - Запись значения верхней границы диапазона (URV)
  - Запись единицы измерения PV
  - Запись сообщения и дескриптора
  - Запись значения затухания
  - Запись даты
- Выполнять сервисные функции, в том числе:
  - Подгонка нуля PV
  - Подгонка на выходе mA
  - Подгонка по применимым значениям
  - Установка фиксированного выходного сигнала mA
  - Изменение диапазона преобразователя
  - Диагностика устройства
- Выполнить калибровку HART без использования Задания (специальная калибровка)
- Выполнить калибровку HART из загруженного задания

Нажмите **HART**, и Прибор начнет поиск (опросы) шины, чтобы найти любые подключенные устройства HART. На этом экране предусмотрены следующие экранные кнопки:

**F1** — Только коммуникатор

**F2** — Электрическая цепь 24 В ВКЛ.

**F3** — Включить HART 250Ω

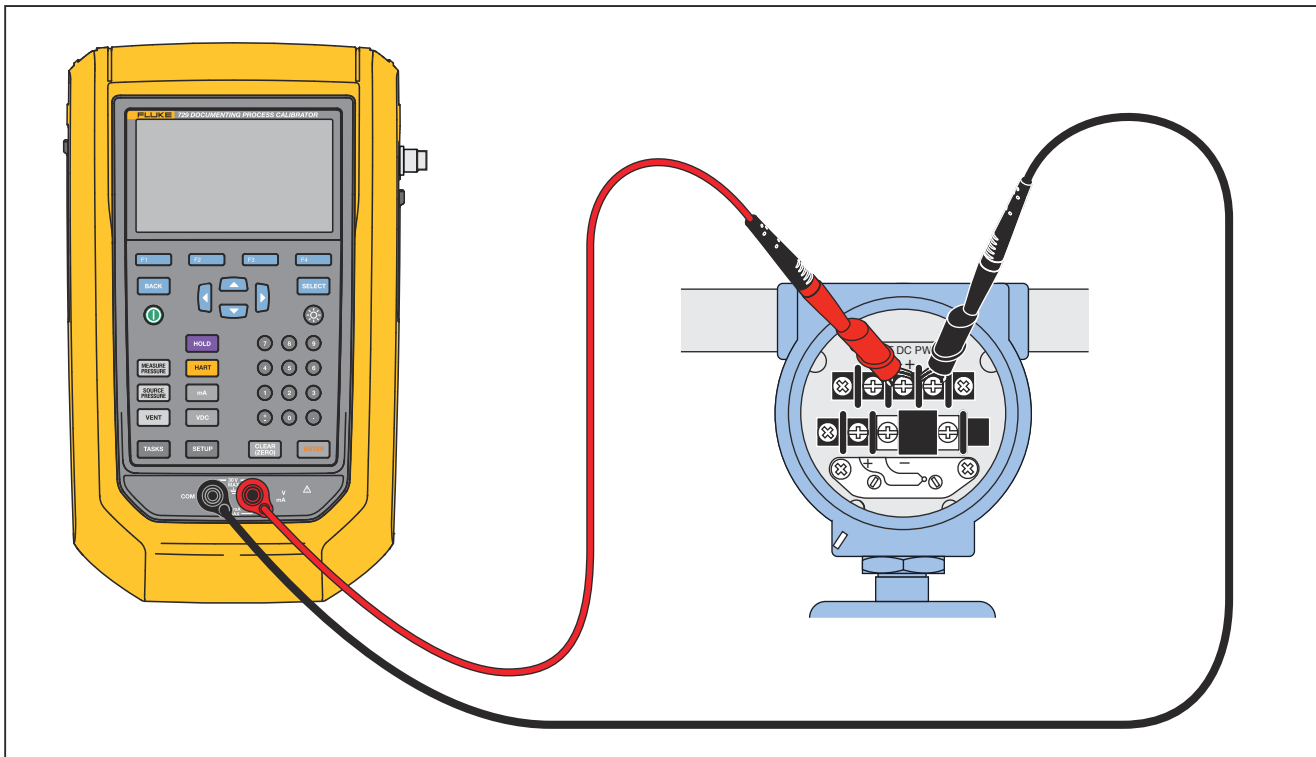
**F4** — Перезапустить опрос ШИНЫ

Как только опрос обнаружит преобразователь (и), переместите курсор на нужный номер метки и выберите **F4** (**Продолжить**) для продолжения.

### **Электрическая цепь 24 В ВКЛ.**

Прибор обеспечивает питание петли при напряжении 24 В постоянного тока для датчика тока, отсоединенного от системы. Для подачи питания петли 24В:

1. В меню HART нажмите **F2** (**Электрическая цепь 24 В ВКЛ.**). Прибор выполняет опрос шины, чтобы узнать, подключен ли преобразователь.
2. Отключите преобразователь от питания петли, затем последовательно подключите измерительные провода Прибора к токовой петле проверяемого оборудования, как показано на Рисунке 16.
3. На дисплее mA отображается измерение петли тока.



idj029.eps

**Рисунок 16. Подключение с включенным питанием петли**

### **Включение HART 250Ω**

В Приборе предусмотрен дополнительный резистор HART 250 Ω, упрощающий работу с устройствами HART. При подключении Прибора к устройству HART включите резистор HART. По умолчанию для резистора HART задано значение ОТКЛ.

Чтобы включить или выключить резистор HART, нажмите **F3** (Включить HART 250Ω) или (Отключить HART 250Ω).

### **Меню HART**

В меню HART представлены следующие функции, которые позволяют настраивать и калибровать устройство HART:

- Данные HART
- Служба HART
- Калибровка (специальная)
- Поиск задания по метке
- Опрос шины

В меню HART нажмите **F1** (Отсоединить), чтобы отключить связь по протоколу HART, или нажмите **F4** (Продолжить), чтобы продолжить с выделенной записью.

### **Данные HART**

На экране данных HART отображается информация о подключенном устройстве HART. Нажмите **F2** (Страница вверх) или **F3** (Страница вниз) при необходимости.

Вы можете изменить некоторые поля, включая:

- Идентификатор метки
- Тип единицы PV
- Значение нижней границы диапазона (LRV)
- Значение верхней границы диапазона (URV)
- Сглаживание колебаний
- Сообщение
- Дескриптор
- Дата

**Служба HART**

В Меню Служба HART входят следующие подменю:

- Подгонка нуля PV
- Подгонка на выходе mA
- Подгонка по применимым значениям
- Установка фиксированного выходного сигнала mA
- Изменение диапазона преобразователя
- Диагностика устройства

Выделите пункт меню Служба HART и нажмите **F4** (Продолжить). При входе в некоторые подменю появляется предупреждение о том, что необходимо удалить петлю из АВТОМАТИЧЕСКОГО режима управления. Нажмите **F4** (Продолжить).

**Подгонка нуля PV**

Эта функция устанавливает цифровое значение давления преобразователя равным нулю.

1. Нажмите **F3** (Подгонка нуля), чтобы установить значение выходного сигнала PV равным нулю.
2. По завершении нажмите **F4** (Готово).

**Подгонка на выходе mA**

На экране настройки выходного сигнала mA можно отрегулировать выход преобразователя.

1. Начните с диапазона 4 mA. Нажмите **F1** (Извлечь) для получения текущего измеренного значения mA.
2. Нажмите **F2** (Подгонка 4 mA), чтобы передать измеренное значение для коррекции. Нажмите **F3** (Следующая точка). Прибор переходит к диапазону 20 mA.
3. Повторите шаги 1 и 2.
4. По завершении нажмите **F3** для возврата к предыдущей точке или нажмите **F4** (Готово).

**Подгонка по применимым значениям**

1. Введите необходимое значение давления LRV в поле Заданное значение, затем нажмите **ENTER** и позвольте давлению стабилизироваться.
2. Нажмите **F2** (Подгонка LRV) для подгонки нижнего диапазона приложенного давления.
3. Введите необходимое значение давления URV в поле Заданное значение, затем нажмите **ENTER** и позвольте давлению стабилизироваться.
4. Нажмите **F3** (Подгонка URV) для подгонки верхнего диапазона приложенного давления.

### *Установка фиксированного выходного сигнала mA*

Введите необходимое значение mA для вывода из подключенного преобразователя.

- Нажмите **F2** (Шаг вверх 4mA) для увеличения выхода mA с шагом 4 mA.
- Нажмите **F3** (Шаг вниз 4mA) для уменьшения выхода mA с шагом 4 mA.

### *Изменение диапазона преобразователя*

На этом экране измените Верхнее значение диапазона (URV) и Нижнее значение диапазона (LRV) подключенного преобразователя.

1. Введите необходимое Верхнее значение диапазона (PV URV).
2. Нажмите **ENTER**, чтобы подтвердить выбор.
3. Нажмите **F3** (Отправить), чтобы изменить URV.
4. Введите необходимое Нижнее значение диапазона (PV LRV).
5. Нажмите **ENTER**, чтобы подтвердить выбор.
6. Нажмите **F3** (Отправить), чтобы изменить LRV.

### *Диагностика устройства*

Выберите Диагностика устройства, чтобы отправить команду самодиагностики в подключенный преобразователь и просмотреть результат самопроверки преобразователя.

### *Калибровка (специальная)*

Функция Калибровка (специальная) выполняет калибровку подключенного устройства HART без загруженного задания.

На открывшемся экране отображается тип задания и конфигурация источника/измерения для устройства. На этот экран копируется конфигурация HART для преобразователя. Откорректируйте, если это необходимо для вашей проверки.

1. Нажмите **F2** (Калибровка PV), чтобы изменить измерение с mA на значение источника PV преобразователя.
2. Нажмите **F3** (Отключить/включить питание петли).
3. Нажмите **F4** (Продолжить) для перехода на второй экран конфигурации. Отображаются следующие варианты выбора:
  - Допуск диапазона
  - Стратегия тестирования
  - Время автоматической стабилизации
  - Функция передачи

Активны следующие экранные кнопки:

- F1** – Выбор Линейная/Квадратный корень
- F2** – Сохранить в виде пользовательского задания
- F3** – Тест на утечку
- F4** – Продолжить

На следующем экране начинается калибровка «As-found» (Измерено). Активны следующие экранные кнопки:

- F1** – Прервать
- F2** – Ручное тестирование
- F4** – Автоматическое тестирование

После записи измерений для всех точек стратегии отображаются результаты тестирования. Измерения, соответствующие спецификации, отображаются черным цветом. Измерения, не соответствующие спецификации, отображаются красным цветом.

1. Нажмите **F4** (**Готово**) или **F1** (**Прервать**).
2. Введите идентификатор метки, серийный номер устройства и идентификатор пользователя.
3. Нажмите **F4** (**Готово**)

### *Регулировка*

Нажмите **F2** (**Регулировка HART**). Отображаются следующие варианты выбора:

- Подгонка нуля PV
- Подгонка на выходе mA
- Подгонка по применимым значениям

### *Подгонка нуля PV*

Для установки цифрового значения давления Прибора на нуль:

1. Нажмите **F3** (**Подгонка нуля**).
2. Нажмите **F4** (**Готово**).

### *Подгонка на выходе mA*

На экране подгонки на выходе mA можно извлечь текущее значение PV и передать это значение в преобразователь, чтобы настроить PV на требуемый выход mA.

1. Начиная с диапазона 4 mA, нажмите **F1** (**Извлечь**) для получения текущего измеренного значения mA.
2. Нажмите **F2** (**Подгонка 4 mA**), чтобы передать измеренное значение для коррекции.
3. Нажмите **F3** (**Следующая точка**). Прибор переходит к диапазону 20 mA.
4. Повторите шаги 1, 2 и 3.
5. По завершении нажмите **F3** для возврата к предыдущей точке или нажмите **F4** (**Готово**).

### Подгонка по применимым значениям

1. Введите необходимое значение давления LRV в поле Заданное значение и позвольте давлению стабилизироваться.
2. Нажмите **F2** (Подгонка LRV) для подгонки нижнего диапазона приложенного давления.
3. Введите необходимое значение давления URV в поле Заданное значение и позвольте давлению стабилизироваться.
4. Нажмите **F3** (Подгонка URV) для подгонки верхнего значения диапазона приложенного давления.

### «As-Left» (Оставлено)

Нажмите **F4** (Как оставлено). Повторите процедуру из *Как обнаружено*.

Результаты калибровки сохраняются в меню Результаты тестирования.

### Поиск задания по метке

Отображаются задания, загруженные из DPCTrack2 или другого поддерживаемого программного обеспечения. Используйте стрелки вверх и вниз для прокрутки заданий. Нажмите **F2** (Страница вверх) или **F3** (Страница вниз) при необходимости. Нажмите **F4** (Повторный вызов) для повторного вызова выделенного задания.

### Опрос шины

Кнопка Опрос шины возвращает дисплей на экран опроса шин и сканирует подключенные устройства HART.

Если после завершения опроса ни одного HART-устройства не найдено, нажмите **F4** (Перезапустить опрос шины), чтобы перезапустить опрос шины и искать шину Прибора для устройств HART. Прибор находит устройство.

### Режим измерения

В режиме измерения представлены следующие функции:

- измерение постоянного тока в мА
- источник постоянного тока в мА
- моделирование постоянного тока в мА
- измерение напряжения постоянного тока
- Переключатель (целостность)

В левом нижнем углу дисплея отображается режим работы.

### Измерение силы тока

Прибор измеряет силу тока в диапазоне от 0 мА до 24 мА.

Переместите курсор, чтобы выделить пункт **Измерение силы тока**. Нажмите **F3** для выбора **Генерация силы тока**. Нажмите **F4** для выбора **Симуляции силы тока**.

### Измерение напряжения

Прибор измеряет напряжение постоянного тока в диапазоне от 0 до 30 В. На Рисунке 17 показаны подключения для измерения напряжения.

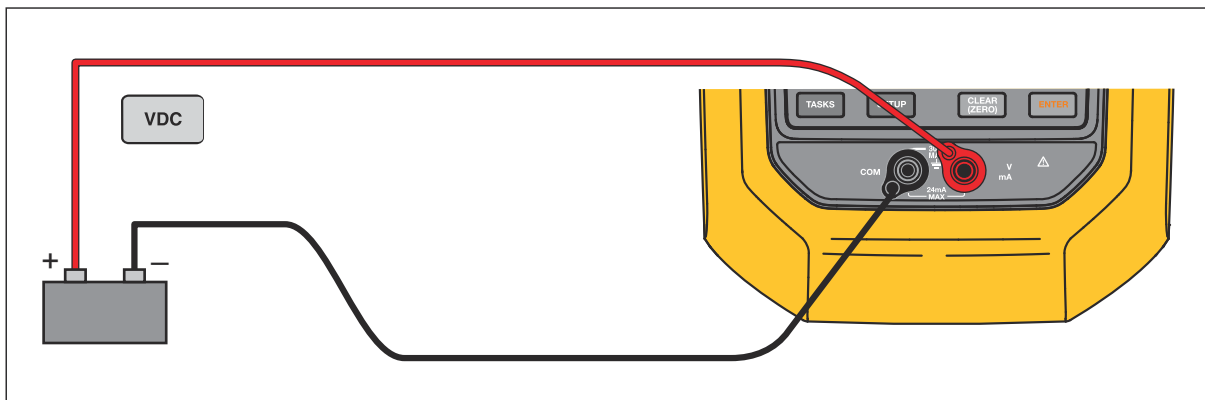


Рисунок 17. Подключения для измерения напряжения постоянного тока

idj004f.eps

### **Измерение давления**

Прибор поддерживает модули давления серии 700P и 750P. См. *Принадлежности*. Перед использованием модуля давления ознакомьтесь с соответствующей инструкцией. Модули отличаются по порядку эксплуатации, обнулению, типам допустимой технологической среды давления и по точности измерений.

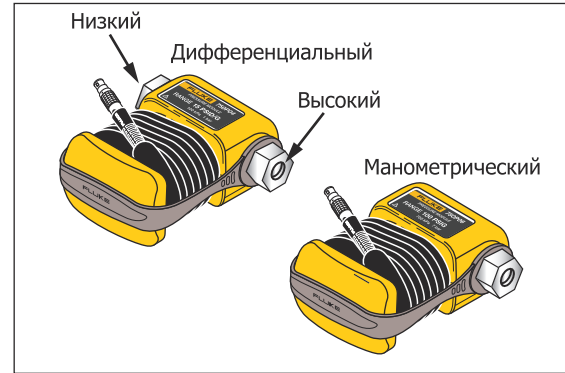
На Рисунке 18 показаны манометрический и дифференциальный модули. Дифференциальные модули также работают в манометрическом режиме, когда нижний фитинг открыт в атмосферу.

Для измерения давления подсоедините модуль давления, соответствующий проверяемому рабочему давлению, как указано в инструкции модуля.

Для измерения давления:

#### **⚠ Предупреждение**

**Во избежание получения травм закрутите клапан и медленно спускайте давление, прежде чем подключать модуль давления к линии давления, чтобы не допустить резкого сброса давления в системе под давлением.**



ief001.eps

**Рисунок 18. Модули манометрического и дифференциального давления**

**⚠ Предостережение**

**Во избежание повреждения Устройства или тестируемого оборудования:**

- **Никогда не затягивайте с моментом затяжки более 10 фунто-футов соединения фитингов модулей давления или соединения фитингов с корпусом модуля.**
- **Всегда подавайте правильный крутящий момент между штуцером модуля давления и соединительными штуцерами или адаптерами.**
- **Никогда не применяйте давление выше максимального указанного на модуле давления.**
- **Используйте модуль давления только с указанными материалами. Информация о совместимости допустимых материалов напечатана на модуле давления или содержится в инструкции к нему.**

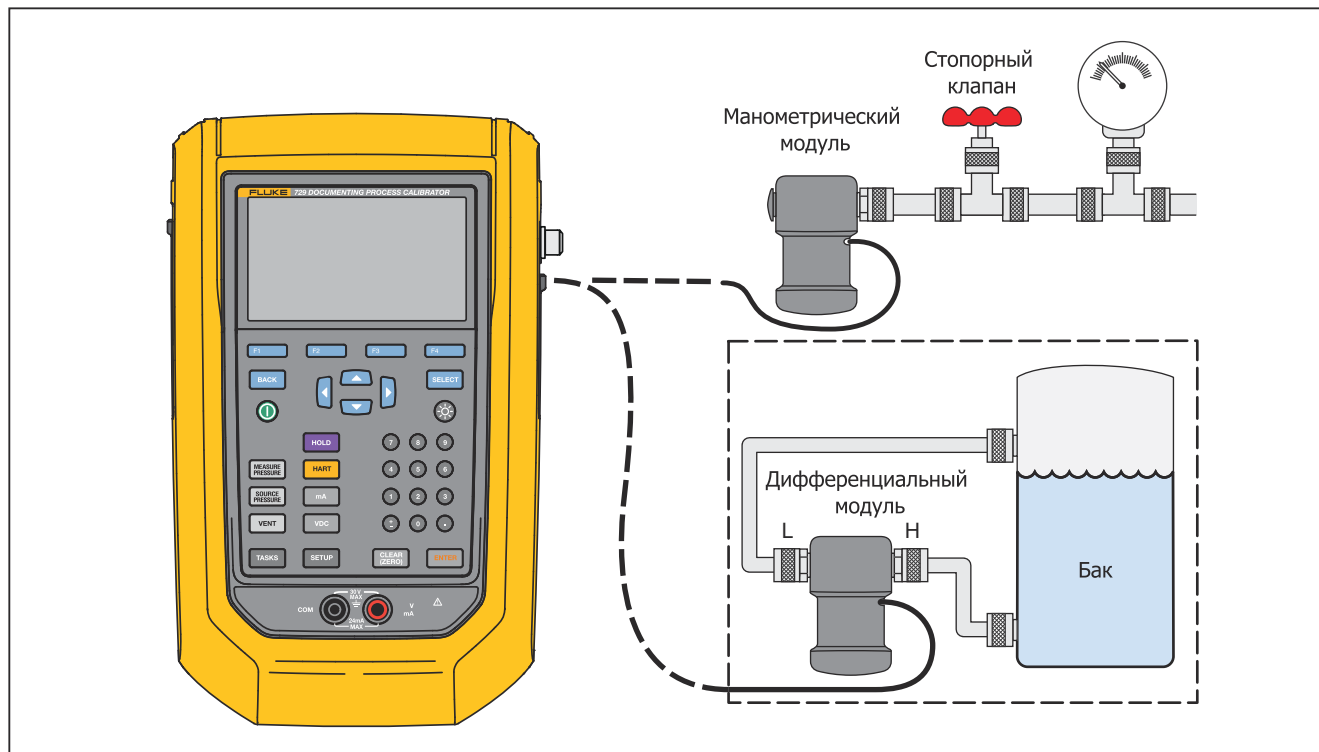
Подключите модуль давления к Прибору, как показано на Рисунке 19. Модуль давления отображается на дисплее через несколько секунд после установки.

Прибор автоматически определяет подключенный модуль давления и задает соответствующий диапазон.

*Примечание*

*Перед выполнением задания, которое создает или измеряет давление, обнулите Прибор.*

1. Используя модуль давления, выделенный на третьем экране, нажмите **F4** (Нулевое внешнее), чтобы обнулить давление. При обнулении модулей абсолютного давления введите текущее барометрическое давление, когда отображаемое значение станет желтым.
2. Обнуление давления. См. инструкцию к модулю. Модули могут иметь различные процедуры обнуления в зависимости от их типа.



ief010..eps

**Рисунок 19. Подключение модуля давления**

### **Авто шаг и автоматическое линейное изменение выходного значения**

Параметры Авто шаг и Автоматическое линейное изменение позволяют автоматически регулировать значение функций источника для давления или тока.

#### **Авто шаг**

Чтобы настроить Прибор, выполните последовательность шагов, запускаемых автоматически:

1. Подключите Прибор к тестовой цепи.
2. На главном экране нажмите **F1** (**Авто шаг**).
3. Настройте Прибор для необходимой функции источника:
  - **F2** (**Давление**)
  - **F3** (**Ток**)
4. На этом экране используйте кнопки со стрелками, числовую клавиатуру и **ENTER**, чтобы изменить начальное и конечное значения, число шагов и длительность шага.
5. Выберите Режим повтора:
  - **F2** (**Однократный**)
  - **F3** (**Повторяющийся**)
6. Выберите Стиль шага:
  - **F2** (**Пилообразный**)
  - **F3** (**Треугольный**)
7. Нажмите **F4** (**Старт**).
8. Прибор автоматически запускает пошаговую функцию. Подпись экранной кнопки меняется на **Остановить шаг**.
9. Нажмите экранную кнопку **Остановить шаг**, чтобы остановить функцию автоматического шага.
10. Нажмите экранную кнопку **Готово** для продолжения обычной работы.

**Автоматическое линейное изменение  
выходного значения**

Когда разгон включен, источник увеличивает или уменьшает значение. Функция автоматического линейного изменения выходного значения используется для проверки переключения или сигнализации, когда необходимо получить плавное повышение или понижение выходной функции. Настройте Прибор на линейное увеличение давления или тока.

1. На главном экране нажмите **F4** (**Автоматическое линейное изменение**).
2. Настройте Прибор для необходимой функции источника:
  - **F2** (**Давление**)
  - **F3** (**Ток**)
3. Используйте стрелки, числовую клавиатуру и **ENTER**, чтобы изменить Начальные значения, Конечные значения и Скорость изменения (Время нарастания).
4. Выберите Режим повтора:
  - **F2** (**Однократный**)
  - **F3** (**Повторяющийся**)

5. Выберите Стиль шага:
  - **F2** (**Пилообразный**)
  - **F3** (**Треугольный**)
6. Нажмите **F4** (**Старт**).

При линейном изменении сигнала выход регулируется по значению. Выбор конечных точек и времени шага определяет размер шагов. Например, если настроить Прибор на линейное изменение от 1 мВ до 1 В в течение 10 секунд, выход регулируется с шагом в примерно 25 мВ. Функция пилообразного сигнала продолжает действовать до тех пор, пока вы не получите выбранный предел.

#### Измерение температуры

Чтобы измерить температуру с помощью дополнительного зонда термометра сопротивления, подключите зонд к порту термометра сопротивления в правой части Прибора. Убедитесь, что выбран зонд подходящего типа. Используйте Fluke-720RTD, PN 4366669 или Fluke-720URTD, PN 4382695.

Стандартный зонд обладает глубиной посадки 10 дюймов с кожухом из нержавеющей стали диаметром 1/4 дюйма. См. Рисунок 20.

#### Примечание

*Заводской тип зонда по умолчанию — PT100-385, поэтому если Прибор используется с зондом термометра сопротивления Fluke 720 (PN 4366669), необязательно задавать тип датчика. Подключите зонд к Прибору и настройте дисплей на считывание температуры.*

*На дисплее отображается «OL», когда измеряемая температура выходит за рамки номинального диапазона измерения функции термометра сопротивления (ниже  $-40\text{ }^{\circ}\text{C}$  или выше  $150\text{ }^{\circ}\text{C}$ ).*



ief015.eps

**Рисунок 20. Подключение температурного зонда**

### Режим источника тока mA

Режим работы (например, измерение или источник) показан на дисплее. Если Прибор не установлен в режим источника mA, нажмите **mA**.

Для работы в режиме источника mA:

1. При необходимости подключите измерительные провода.
2. Введите необходимое выходное значение (например, для источника 5,5 mA, нажмите **5** **5** **ENTER**).
3. Нажмите **ENTER**.
4. Чтобы изменить выходное значение, введите новое значение и нажмите **ENTER**.
4. Чтобы задать выходное значение для настоящей функции источника, нажмите **CLEAR (ZERO)**, затем введите требуемое значение и нажмите **ENTER**.

5. Чтобы полностью отключить источник, выберите другую функцию.

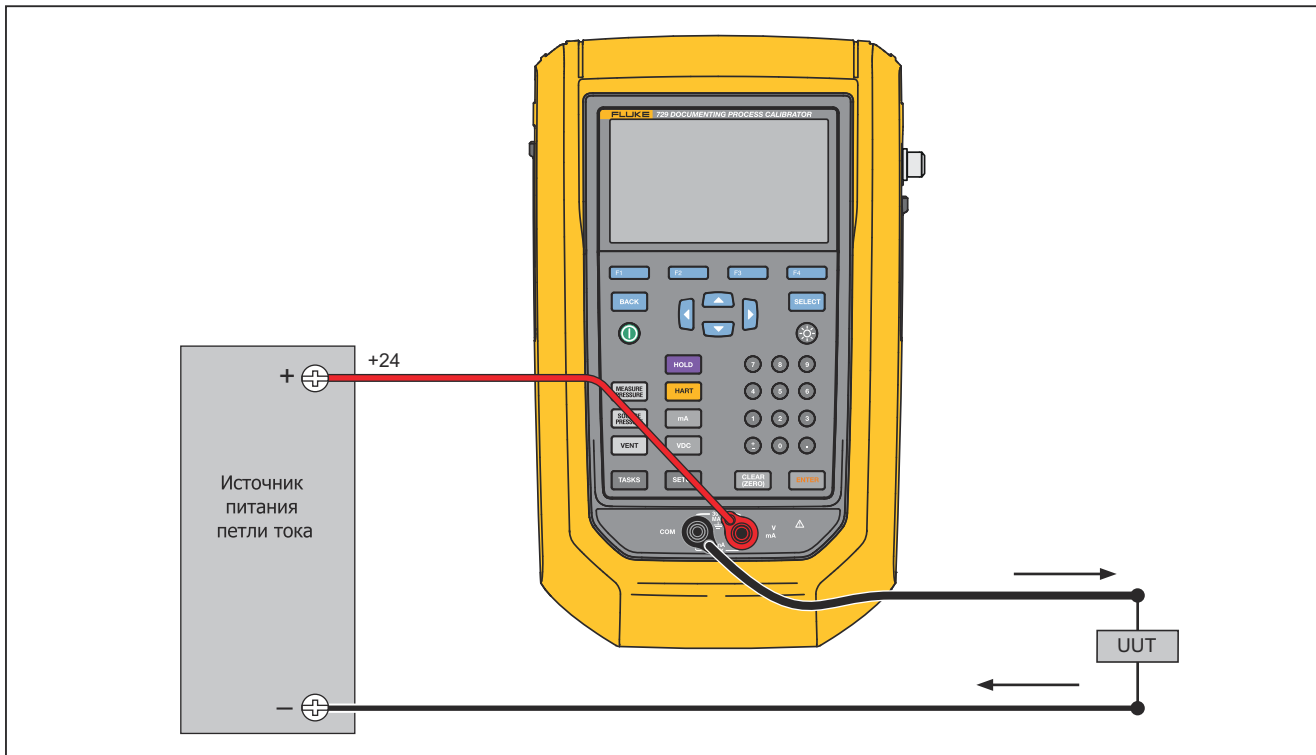
### Примечание

*Используйте функцию генерации силы тока для подачи тока на текущее входное устройство. Данная функция отличается от функции питания петли, в которой Прибор подает питание на проверяемое устройство.*

### 4—20 mA Моделирование

Чтобы настроить Прибор в качестве нагрузки для токовой петли:

1. Переместите курсор на индикатор аналоговой функции и нажмите **F4** (**Симуляция силы тока**).
2. Введите необходимое значение.
3. Подключите внешнее питание петли тока к порту mA, как показано на Рисунке 21.



ief011.eps

**Рисунок 21. Подключения для моделирования преобразователя 4-20 мА**

## Журнал

Пользователи могут записывать последовательность измерений давления или mA для последующей загрузки в главный компьютер. Прибор может регистрировать максимум 8000 показаний в зависимости от скорости считывания, продолжительности и количества памяти, используемой для других функций, таких как задания или сохраненные результаты. Введите скорость считывания и продолжительность в минутах.

Для регистрации данных:

1. На главном экране нажмите **F2** (**Журнал**). Отрегулируйте Скорость считывания и Продолжительность с помощью кнопок со стрелками, а затем нажмите **ENTER** для выбора параметров на экране Журнал.
2. Выберите Измерение в журнал из любого доступного измеренного значения, используя **F1**, **F2** или **F3**. В качестве источника для функции «Измерение в журнал» может использоваться внутреннее давление, внешнее давление, mA, В постоянного тока, HART PV или температура.
3. Для параметра **Скорость считывания**: нажмите **ENTER**, чтобы отрегулировать скорость считывания в диапазоне от 1/м до 60/м.
4. Для параметра **Продолжительность**: с помощью числовой клавиатуры введите длительность в минутах, а затем нажмите **ENTER**.

Максимальная длительность зависит от скорости считывания и доступной памяти для регистрации данных.

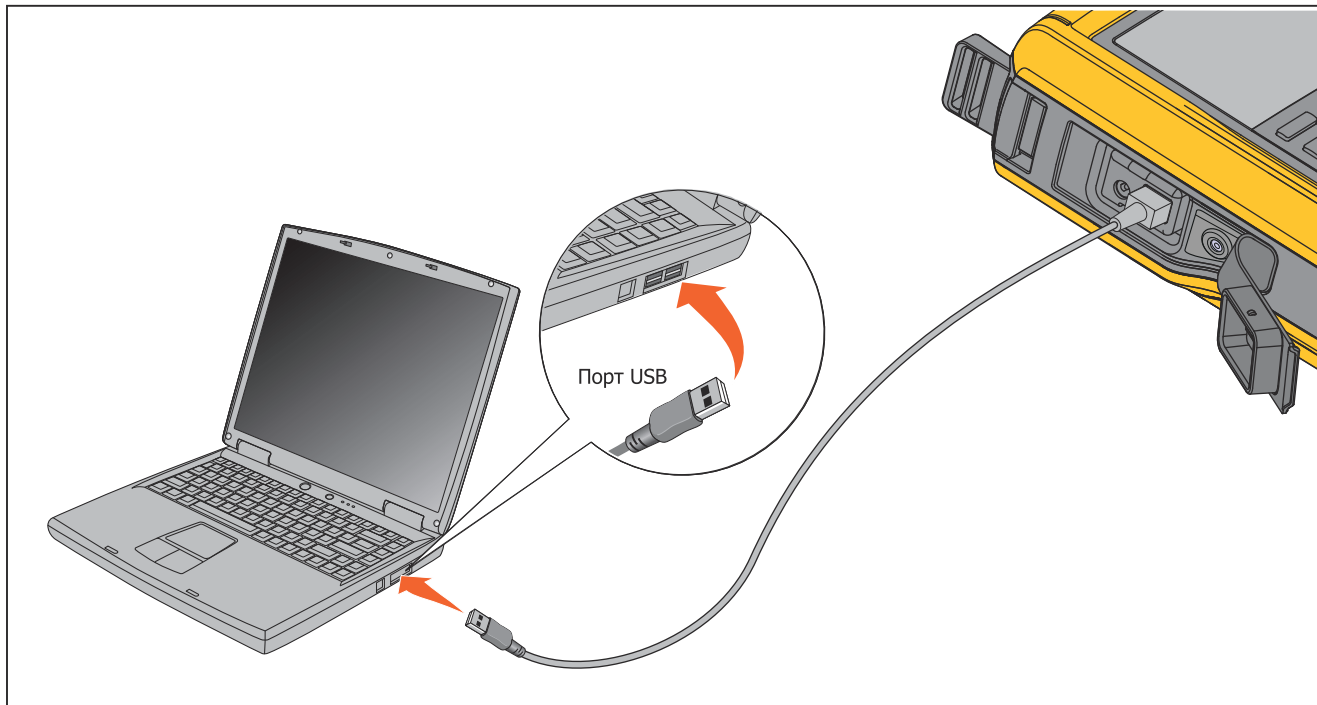
5. Нажмите **F4** (**Старт**), чтобы начать. Прибор регистрирует измеренные значения выбранного источника в течение предварительно выбранной длительности. Нажмите **F1** (**Прервать**) для прекращения регистрации.

Результаты появятся на экране после того, как Прибор зарегистрирует данные. Нажмите **F1** (**Прервать**) или **F4** (**Готово**). Если нажать **F4** (**Готово**), необходимо ввести Метку, Серийный номер и Идентификатор пользователя. Прибор сохраняет результаты, их можно повторно вызвать в меню Настройка > Управление результатами тестов. Загрузите зарегистрированные данные Прибора в DPCTrack2 для просмотра в графическом отчете.

## Обмен данными с ПК

Загрузите процедуры из ПК в Прибор и загрузите результаты тестирования из прибора в ПК. Требуется ПК, Microsoft Windows, USB-кабель (входит в комплект поставки) и прикладное ПО Fluke DPCTrack2™ или одобренное ПО партнера Fluke. Дополнительные инструкции см. в *Руководстве пользователя DPCTrack2*. Схему подключения см. на Рисунке 22.

Загрузите пробную версию DPCTrack2 и *Руководство пользователя DPCTrack2* на сайте [www.fluke.com/productinfo](http://www.fluke.com/productinfo).



ief006f.eps

**Рисунок 22. Подключение к ПК**

## **Батарея**

Прибор оснащен аккумулятором. Заряжайте аккумулятор, когда он находится внутри или снаружи Прибора. Это позволяет иметь в распоряжении несколько полностью заряженных батарей.

### **Зарядка батареи**

Перед использованием Прибора зарядите батарею. Чтобы зарядить батарею, находящуюся в Приборе, подключите зарядное устройство к Прибору.

Для полного заряда батареи необходимо 8 часов.

Чтобы зарядить батарею за пределами Прибора, порядок доступа к батарее см. на Рисунке 24:

1. Переверните Прибор.
2. Поднимите стойку Прибора, чтобы были видны все винты.
3. Выкрутите шесть винтов с помощью крестовой отвертки.
4. Снимите заднюю панель
5. Извлеките батарею.
6. Подключите зарядное устройство батареи к входу на батарее.

Если батарея находится за пределами Прибора, на экране отображается индикатор заряда батареи (в верхней правой части дисплея). Уровень заряда батареи показан сплошными зелеными полосками. Если все полоски светятся и заполнены, батарея полностью заряжена. Полоски загораются по очереди, чтобы показать процесс заряда батареи.

### **Ресурс батареи**

Индикатор заряда батареи отображается в правом верхнем углу дисплея.

В Таблице 7 показано типичное время работы новой, полностью заряженной батареи. Производительность Прибора соответствует его спецификации до тех пор, пока индикатор заряда батареи не будет показывать пустую батарею.

**Таблица 7. Ресурс типичной батареи**

<b>Режимы эксплуатации</b>	<b>Ресурс батареи</b>
Измерение, непрерывно	20 часов
Измерение и источник, с включенным питанием петли, непрерывно	10 часов
Типичная периодическая эксплуатация	>16 часов

## Обслуживание

### **⚠️⚠️ Предупреждение**

**Во избежание поражения электрическим током, возникновения пожара или травм следуйте данным инструкциям:**

- **Ремонт Прибора должен выполнять только авторизованный технический специалист.**
- **Не используйте прибор с открытыми крышками или с открытым корпусом. Возможно поражение электрическим током.**
- **Отключайте входные сигналы перед очисткой Прибора.**
- **Используйте только указанные сменные детали.**
- **Прежде чем открывать крышку батарейного отсека, запустите Выпуск.**

### **Очистка Прибора**

Очищайте Прибор и модули давления мягкой тканью, смоченной в воде или в воде с добавлением мягкого моющего средства.

### **⚠️ Предостережение**

**Во избежание повреждения Прибора не применяйте чистящие средства, содержащие растворители или абразивы.**

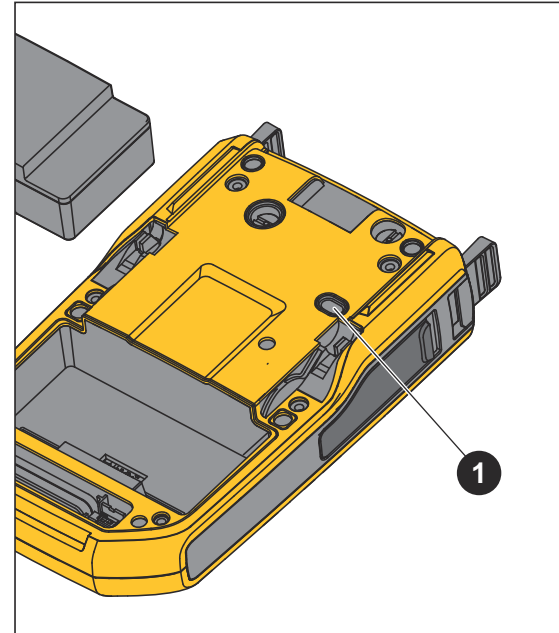
### **Очистка клапана насоса**

1. Снимите дверцу батареи (см. раздел *Замена батарей*) и найдите крышки клапанов насоса, см. Рисунок 23 (1).
2. При помощи небольшой отвертки снимите два фиксирующих клапанных колпачка, расположенные в овальном отверстии на нижней стороне Прибора.
3. Осторожно извлеките пружину и уплотнительное кольцо в сборе.
4. Отложите узлы клапана и очистите корпус клапана при помощи ватного тампона, смоченного изопропиловым спиртом (IPA).
5. Повторите процедуру несколько раз, меняя тампоны, до полного удаления загрязнения.
6. Запустите насос на несколько секунд.
7. Очистите уплотнительное кольцо в сборе и уплотнительное кольцо на фиксирующих колпачках изопропиловым спиртом и тщательно проверьте уплотнительные кольца на предмет

повреждений, трещин и износа. При необходимости замените.

8. Проверьте пружины на предмет износа и потери упругости. Их длина должна составлять примерно 3,8 мм (0,15 дюйма) в свободном состоянии. Если они короче, то уплотнительное кольцо будет закреплено неправильно. При необходимости замените.
9. Очистите и осмотрите все детали, а затем снова установите уплотнительное кольцо и пружины в сборе в корпус клапана.
10. Установите и слегка затяните колпачок.
11. Закройте выход Прибора и создайте в устройстве давление, составляющее не менее 50% от номинального давления.
12. Сравните давление и повторите процедуру несколько раз, чтобы убедиться в надлежащей установке уплотнительных колец.

Прибор готов к работе.



idj031.eps

**Рисунок 23. Клапан насоса**

**В случае возникновения проблем**

**⚠⚠ Предупреждение**

**Во избежание поражения электрическим током, возникновения пожара или получения травм не используйте Прибор в случае его ненадлежащего функционирования. Может быть повреждена защита. В случае сомнений необходимо отдать Прибор на обслуживание.**

Если Прибор не включается, проверьте уровень заряда батареи. Отсоедините зарядное устройство батареи. Если на Прибор подается питание, кнопка питания должна подсвечиваться. Если кнопка подсвечивается, но Прибор не включается, необходимо отдать Прибор на обслуживание. См. раздел *Связаться с Fluke*.

### **Замена батарей**

Замена батареи производится, когда она больше не обеспечивает эксплуатацию в течение номинального времени. Обычно ресурс батареи составляет до 300 циклов заряда/разряда. Инструкция по замене батареи приведена в разделах *Связаться с Fluke* и *Заменяемые пользователем компоненты*.

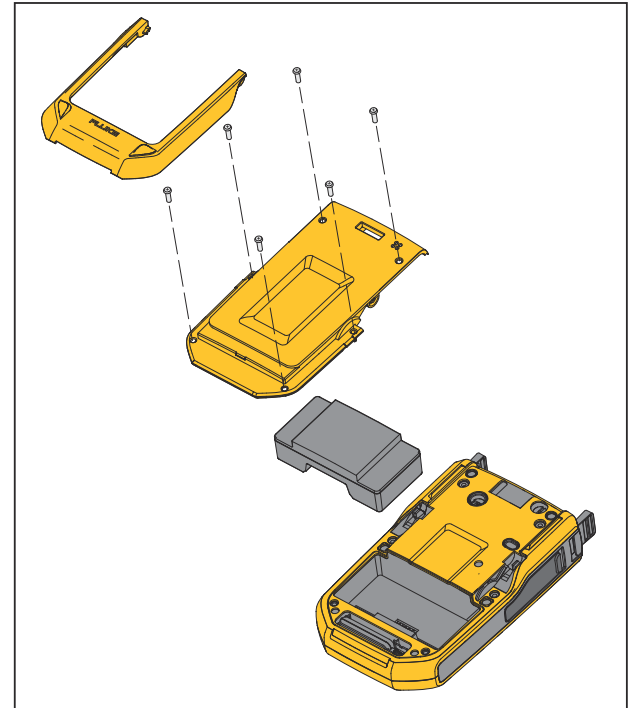
#### *Примечание*

*Использованные батареи необходимо отправить на утилизацию в компанию, профессионально занимающуюся переработкой или сбором опасных материалов. Информацию об утилизации можно получить в авторизованном сервис-центре Fluke.*

Чтобы заменить батарею, см. Рисунок 24:

1. Нажмите **SETUP** и выберите Обслуживание.
2. Нажмите **F1** (**Выпуск**), чтобы выпустить внутреннее давление Прибора.
3. Выключите Прибор.
4. Отключите измерительные провода.
5. Убедитесь, что Прибор отсоединен от зарядного устройства.
6. Переверните Прибор.
7. Поднимите дужку и выкрутите шесть винтов с помощью крестовой отвертки.
8. Снимите заднюю крышку батарейного отсека.
9. Замените батарею.

10. Установите на место заднюю крышку и винты.



idj007.eps

**Рисунок 24. Замена батареи.**

### **Обновление прошивки Прибора**

Чтобы обновить версию прошивки Прибора:

1. Включите Прибор.
2. Подключите USB-кабель (входит в комплект поставки) к ПК (см. Рисунок 23).
3. Зайдите на сайт [www.fluke.com/productinfo](http://www.fluke.com/productinfo).
4. Нажмите «Find your software» (Найти программное обеспечение).
5. В строке поиска введите «729».
6. На странице результатов выберите вкладку **Software Downloads** (Загрузка программного обеспечения).
7. Нажмите на ссылку для необходимого программного обеспечения.
8. Ознакомьтесь с инструкциями на этой странице.
9. Загрузите файл прошивки
10. Запустите **exe**-файл прошивки.

### **Данные калибровки**

Дата последней калибровки и проверки отображается на наклейке в сертификате калибровки и на экране Информация о приборе в меню Настройка. Номер "CAL.STATUS" (Состояние калибровки) на наклейке должен всегда совпадать с номером статуса

калибровки на экране калибровки. Калибровка Прибора должна выполняться только квалифицированным специалистом.

### **Калибровка или ремонт в сервисном центре**

Все операции по калибровке, ремонту и обслуживанию, не описанные в данном руководстве, должны выполняться только квалифицированными специалистами по техническому обслуживанию. Если Прибор не функционирует, сначала осмотрите батарею, и замените ее при необходимости.

Проверьте, чтобы Прибор эксплуатировался в соответствии с инструкциями, указанными в данном руководстве пользователя. Если Прибор неисправен, отправьте описание проблемы вместе с Прибором. Информацию о модулях давления необходимо приложить к Прибору только в том случае, если какой-либо модуль также неисправен. Убедитесь, что Прибор надежно упакован, по возможности в оригинальный транспортировочный контейнер. См. *Связаться с Fluke* и Гарантийные обязательства.

**Сообщения об ошибках**

Если Прибор не отвечает определенным требованиям или возникает проблема с конфигурацией Прибора

или тестирования, на дисплее Прибора отображаются сообщения об ошибках. Порядок устранения проблем см. в Таблице 8.

**Таблица 8. Сообщения об ошибках**

<b>Сообщение об ошибке</b>	<b>Объяснение</b>	<b>Потенциальная первопричина и решение</b>
Слишком много ошибок	Слишком много ошибок, переполнение очереди ошибок.	Удалите ошибки в пользовательском интерфейсе Прибора
Не удается прочитать файл	Не удалось прочитать файл из файловой системы.	<ol style="list-style-type: none"><li>1. Файл поврежден, удалите файл и повторите попытку.</li><li>2. Неисправность флэш-памяти данных, основной PCA нуждается в обслуживании.</li></ol>
Не удается вызвать процедуру	Не удалось вызвать загруженную процедуру.	<ol style="list-style-type: none"><li>1. Загруженная процедура содержит недействительную конфигурацию.</li><li>2. Файл поврежден, загрузите процедуру заново.</li></ol>
Не удается сохранить результаты	Не удалось сохранить результаты задания.	<ol style="list-style-type: none"><li>1. Недостаточно места, удалите некоторые файлы и запустите задание снова.</li><li>2. Удалите все результаты и запустите задание снова.</li></ol>

Таблица 8. Сообщения об ошибках (прод.)

Сообщение об ошибке	Объяснение	Потенциальная первопричина
Неустраняемая ошибка файловой системы	При запуске не удалось загрузить файловую систему из флэш-памяти.	Неисправность флэш-памяти данных, основной PCA нуждается в обслуживании.
Не удается сохранить экран	Не удалось сохранить экран в файловой системе.	Недостаточно места, удалите некоторые файлы и попробуйте еще раз.
Ошибка калибровки во время (название шага)	Калибровка завершилась неудачей на текущем шаге.	Убедитесь в правильности подключения и ссылки и повторите попытку.
Не удалось выполнить команду HART (объяснение, зависящее от команды)	Ошибка, возвращенная от устройства HART после предыдущей команды.	Аппаратно-зависимая ошибка, см. руководство пользователя для преобразователя HART.
Потеряно соединение с PCM	Нарушение связи с PCM.	Выключите и включите питание, если ошибка сохраняется, устройству требуется обслуживание.
Потеряно соединение с EMM	Нарушение связи с EMM.	
Слишком высокая температура PCM	Температура PCM достигла своего верхнего предела.	В режиме измерения дайте PCM остыть и снова попробуйте запустить задание.

**Таблица 8. Сообщения об ошибках (прод.)**

<b>Сообщение об ошибке</b>	<b>Объяснение</b>	<b>Потенциальная первопричина</b>
Давление РСМ превысило предельное значение	Давление РСМ превышает предел.	Сбросьте давление и запустите задание снова.
Не удалось инициализировать память DPC	Не удалось загрузить исходные списки памяти для документирования.	<ol style="list-style-type: none"><li>1. Удалите все файлы и повторите попытку.</li><li>2. Неисправность флэш-памяти данных, основной PCA нуждается в обслуживании.</li></ol>
Неверная настройка прибора, загружена настройка по умолчанию	Не удалось проверить контрольную сумму настройки прибора. Все настройки сброшены до значений по умолчанию.	
Слишком большое смещение нуля, выполните сброс давления	Давление выше предела обнуления.	Сбросьте давление и заново обнулите Прибор.
Ошибка флэш-памяти	Не удалось инициализировать флэш-память данных.	Выключите и включите питание, если ошибка сохраняется, главный PCA нуждается в обслуживании.
Потеряно соединение с внешним модулем давления, задание прервано	Запуск задания прерван из-за потери соединения с внешним модулем давления.	<ol style="list-style-type: none"><li>1. Убедитесь, что модуль внешнего давления подключен, и снова запустите задание.</li><li>2. Замените внешний модуль давления. Если модуль по-прежнему не обнаружен, Прибор нуждается в обслуживании.</li></ol>

Таблица 8. Сообщения об ошибках (прод.)

Сообщение об ошибке	Объяснение	Потенциальная первопричина
Потеряно соединение с датчиком HART, задание прервано	Запуск задания прерван из-за потери соединения с датчиком HART.	Убедитесь, что датчик подключен и на него подается питание. Повторите опрос HART. После подключения повторите задание.
Потеряно соединение с устройствами FC, задание прервано	Запуск задания прерван из-за потери соединения с вторичным блоком Fluke Connect.	Включите вторичное устройство FC и убедитесь, что FC активен. Повторите процесс обнаружения. После подключения запустите задание еще раз.
Потеряно соединение с термометром сопротивления, задание прервано	Запуск задания отменен, поскольку термометр сопротивления был удален.	Убедитесь, что зонд термометра сопротивления подключен, и снова запустите задание.
Обнаружена разомкнутая цепь	Обнаружена разомкнутая цепь при использовании прибора в качестве источника mA.	Правильно подключите цепь и повторите попытку.
Недопустимая настройка задания	Задание содержит недопустимые элементы.	Убедитесь, что нуль/значение полной шкалы, выбранные в задании, находятся в диапазоне для выбранного источника давления, и повторите попытку.

**Таблица 8. Сообщения об ошибках (прод.)**

<b>Сообщение об ошибке</b>	<b>Объяснение</b>	<b>Потенциальная первопричина</b>
Входной сигнал вне диапазона	Недопустимый входной сигнал при калибровке.	Убедитесь в том, что входной сигнал находится в диапазоне текущей точки калибровки, и повторите попытку.
Недопустимая константа CAL EMM/PCM, загружено заводское значение	Ошибка контрольной суммы для константы калибровки, загружены заводские значения.	Устройство нуждается в обслуживании для повторной калибровки.
Недопустимая константа CAL EMM/PCM, загружено значение по умолчанию	Ошибка контрольной суммы для константы калибровки, загружены значения по умолчанию.	Устройство нуждается в обслуживании для повторной калибровки.

Таблица 8. Сообщения об ошибках (прод.)

Сообщение об ошибке	Объяснение	Потенциальная первопричина
Слишком низкое давление подачи	Не удалось получить давление подачи для текущего заданного значения.	<ol style="list-style-type: none"> <li>1. Слишком большой объем давления, уменьшите объем и повторите попытку.</li> <li>2. Слишком большая утечка объема давления. Проверьте утечку и повторите попытку.</li> <li>3. Давление окружающей среды ниже отрицательного заданного манометрического значения. Измените отрицательное заданное манометрическое значение на разумное значение при текущем давлении окружающей среды.</li> <li>4. Устройство нуждается в обслуживании.</li> </ol>
Значение выходит за пределы диапазона	Входное значение выходит за пределы диапазона.	Попробуйте настроить допустимое значение.
Функция недоступна	Выбранная функция недоступна для текущего состояния.	
Недопустимая операция	Недопустимая операция для текущего состояния.	

### Команды HART

Команды HART для Прибора см. в Таблице 9.

**Таблица 9. Поддерживаемые команды HART**

Номер	Описание команды	Тип
1	Считывание основного значения переменной	Универсальная
2	Считывания петли тока и процента от диапазона	Универсальная
3	Считывание динамического диапазона и петли тока	Универсальная
8	Считывание классификации динамической переменной	Универсальная
12	Чтение сообщений	Универсальная
13	Считывание меток, дескрипторов, данных	Универсальная
14	Считывание информации о преобразователе первичной переменной	Универсальная
15	Считывание информации об устройстве	Универсальная
17	Запись сообщения	Универсальная
18	Запись меток, дескрипторов, данных	Универсальная

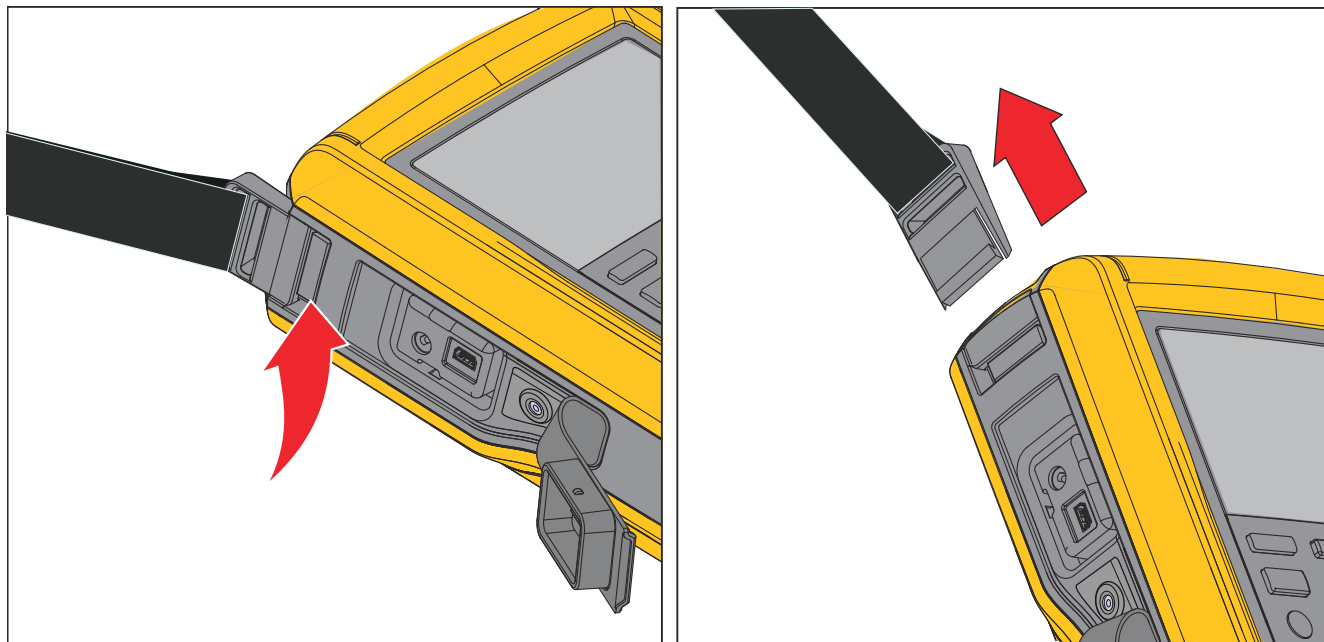
Номер	Описание команды	Тип
20	Считывание длинных меток	Универсальная
21	Считывание уникального идентификатора	Универсальная
35	Запись значения диапазона первичной переменной	Общепринятая
40	Вход в режим фиксированного тока / выход из режима	Общепринятая
41	Выполнение самопроверки	Общепринятая
43	Установка нуля первичной переменной	Общепринятая
44	Запись единиц измерения первичной переменной	Общепринятая
45	Подгонка нуля петли тока	Общепринятая
46	Подгонка усиления петли тока	Общепринятая
48	Считывание дополнительного состояния устройства	Общепринятая

#### ***Функции документирования***

Прибор использует программное обеспечение для управления калибровкой, чтобы взаимодействовать с программным обеспечением для документирования. Прибор документирует результаты «As-found» (Измерено), «As-Left» (Оставлено) и результаты отдельных показаний. Загружайте задания по заранее определенным номерам меток и сохраняйте результаты в памяти Прибора. Просмотрите или удалите эти результаты, когда это необходимо.

#### ***Ремень***

Прикрепите ремень для переноски Прибора, как показано на Рисунке 25. При необходимости отрегулируйте ремни, чтобы повесить Прибор на любую прочную опору.

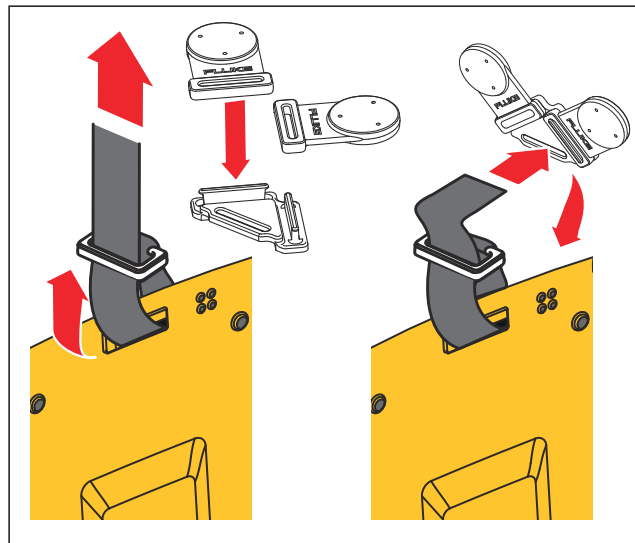


idj012.eps

**Рисунок 25. Ремень Прибора**

**Приспособление для подвешивания**

На Рисунке 26 показана дополнительная магнитная подвеска (входит в комплект поставки).



idj018.eps

**Рисунок 26. Приспособление для подвешивания**

**Заменяемые пользователем компоненты и принадлежности**

В Таблице 10 представлен список запасных частей и аксессуаров.

**Таблица 10. Заменяемые пользователем компоненты и принадлежности**

<b>№ детали</b>	<b>Описание</b>	<b>Количество</b>	<b>P/N Fluke</b>
1	BP729, литий-ионный аккумулятор	1	4817068
2	Зарядное устройство, перем./пост. тока	1	4878453
3	Сетевые адаптеры, международные (за исключением Китая)	1	2441372
4	Сетевой шнур, перемычка (кроме Китая)	1	4542113
5	Кабель питания (только для Китая)	1	2716592
6	USB-кабель в сборе	1	4499448
7	AC280 комплект держателей SureGrip, черный	1	4253130
8	AC280 комплект держателей SureGrip, красный	1	4253148
9	Комплект зажимов типа "крокодил"	1	4253535
10	Комплект кабелей, комплект наращиваемых измерительных проводов	1	4253558
11	TP220, тестовые щупы, красные	1	4253345
12	TP220, тестовые щупы, черные	1	4253338

Таблица 10.Заменяемые пользователем компоненты и принадлежности (прод.)

№ детали	Описание	Количество	P/N Fluke
13	Шланг, нейлоновый	3,3 фута	4366602
14	Фитинг, 1/8 дюйма NPT-с внутренней резьбой X 1/4 дюйма NPT-с внутренней резьбой	1	4366616
15	Фитинг, труба 1/8 дюйма X 1/8 дюйма NPT-с наружной резьбой	2	4551693
16	Фитинг, 1/8 дюйма NPT-с внутренней резьбой X M20-с внутренней резьбой	1	4366633
17	Фитинг, 1/4 дюйма BSP-с внутренней резьбой X 1/8 дюйма NPT-с внутренней резьбой	1	4366640
18	Лента из ПТФЭ	1	3714052
19	Фильтр	2	4883735
20	Мягкий чехол	1	4860790
21	Мягкий чехол	1	4821227
22	Наплечный ремень	1	4850059
23	Подвеска, двойной магнит	1	4357287
24	Магнитный ремень	2	4329190
25	Ремень 9 дюймов	1	669960
26	Ловушка для жидких загрязняющих веществ (опция)	1	4380747
-	Сертификат калибровки	1	Не отображается
-	Печатное руководство «Меры безопасности» на нескольких языках	1	Не отображается
-	Гарантийный формуляр	1	Не отображается

## **Характеристики**

### **Характеристика давления**

Требования для 1 года.....	0,02 % полной шкалы
Характеристика управления.....	0,005 % полной шкалы минимум
Температурная компенсация .....	от 15 °С до 35 °С (от 59 °F до 95 °F) до номинальной точности Примечание: Для температур от -10 °С до +15 °С и от 35 °С до 50 °С, прибавить 0,04 % полной шкалы

### **Электрические характеристики**

Все характеристики действительны для диапазона до 110 %, за исключением характеристик создания и имитации 24 мА, которые действительны для диапазона до 100 %.

### **Диапазоны**

мА.....	0 мА до 24 мА
Напряжение.....	0 В пост. тока до 30 В пост. тока

### **Разрешение**

Диапазоны мА.....	1 мА
Диапазон напряжения .....	1 мВ
Погрешность.....	0,01 % $\pm 2$ единицы наименьшего значащего разряда для всех диапазонов (при 23 °С $\pm 5$ °С)
Температурная компенсация .....	20 ppm полной шкалы /°С от -10 °С до +18 °С и от 28 °С до 50 °С

## **729/729 FC**

### *Руководство пользователя*

---

Допустимое напряжение в петле .....	24 В пост. тока при 20 мА
Требование к внешнему напряжению для моделирования mA.....	от 12 до 30 В пост. тока
Только измерение температуры/100 Ω Pt(385)	
термометр сопротивления .....	от -50 °C до +150 °C (от -58 °F до +302 °F)
Разрешение температуры .....	0,01 °C (0,01 °F)
Погрешность температуры.....	±0,1 °C (0,2 °F) ±0,25 °C (±0,45 °F), общая неопределенность при использовании зонда термометра сопротивления 720 (дополнительная принадлежность)
Характеристика мощности .....	1200 Ω без резистора HART, 950 Ω с внутренним резистором HART

**Модели приборов**

<b>Модель</b>	<b>Диапазон в фунтах/кв. дюйм, разрешение</b>	<b>Диапазон в бар, разрешение</b>	<b>Диапазон в кПа, разрешение</b>	<b>Комментарий</b>
729 30G	от -12,000 фунтов/кв. дюйм до +30,000 фунтов/кв. дюйм	-0,82737 бар до +2,06842 бар	от -82,737 кПа до +206,843 кПа	Отсутствует беспроводное соединение
729 150G	от -12,000 фунтов/кв. дюйм до +150,000 фунтов/кв. дюйм	-0,8273 бар до +10,3421 бар	от -82,73 кПа до +1034,21 кПа	
729 300G	от -12,000 фунтов/кв. дюйм до +300,000 фунтов/кв. дюйм	-0,8273 бар до +20,6843 бар	от -82,73 кПа до +2068,43 кПа	
729 30G FC	от -12,000 фунтов/кв. дюйм до +30,000 фунтов/кв. дюйм	-0,82737 бар до +2,06842 бар	от -82,737 кПа до +206,843 кПа	Беспроводное соединение для работы с Fluke Connect
729 150G FC	от -12,000 фунтов/кв. дюйм до +150,000 фунтов/кв. дюйм	-0,8273 бар до +10,3421 бар	от -82,73 кПа до +1034,21 кПа	
729 300G FC	от -12,000 фунтов/кв. дюйм до +300,000 фунтов/кв. дюйм	-0,8273 бар до +20,6843 бар	от -82,73 кПа до +2068,43 кПа	

<b>Модель</b>	<b>Диапазон в фунтах/кв. дюйм, разрешение</b>	<b>Диапазон в бар, разрешение</b>	<b>Диапазон в кПа, разрешение</b>	<b>Комментарий</b>
729CN 200K	от -12,000 фунтов/кв. дюйм до +30,000 фунтов/кв. дюйм	-0,82737 бар до +2,06842 бар	от -82,737 кПа до +206,843 кПа	Для Китая, беспроводное соединение отсутствует
729CN 1M	от -12,000 фунтов/кв. дюйм до +150,000 фунтов/кв. дюйм	-0,8273 бар до +10,3421 бар	от -82,73 кПа до +1034,21 кПа	
729CN 2M	от -12,000 фунтов/кв. дюйм до +300,000 фунтов/кв. дюйм	-0,8273 бар до +20,6843 бар	от -82,73 кПа до +2068,43 кПа	
729CN 200K FC	от -12,000 фунтов/кв. дюйм до +30,000 фунтов/кв. дюйм	-0,82737 бар до +2,06842 бар	от -82,737 кПа до +206,843 кПа	Для Китая, беспроводное соединение для работы с Fluke Connect
729CN 1M FC	от -12,000 фунтов/кв. дюйм до +150,000 фунтов/кв. дюйм	-0,8273 бар до +10,3421 бар	от -82,73 кПа до +1034,21 кПа	
729CN 2M FC	от -12,000 фунтов/кв. дюйм до +300,000 фунтов/кв. дюйм	-0,8273 бар до +20,6843 бар	от -82,73 кПа до +2068,43 кПа	
729JP 200K	Не применимо	Не применимо	от -82,737 кПа до 206,843 кПа	Для Японии, беспроводное соединение отсутствует

<b>Модель</b>	<b>Диапазон в фунтах/кв. дюйм, разрешение</b>	<b>Диапазон в бар, разрешение</b>	<b>Диапазон в кПа, разрешение</b>	<b>Комментарий</b>
729JP 1M	Не применимо	Не применимо	от -82,73 кПа до +1034,21 кПа	Для Японии, диапазон 1 МПа, беспроводное соединение отсутствует
729JP 2M	Не применимо	Не применимо	от -82,73 кПа до +2068,43 кПа	Для Японии, диапазон 2 МПа, беспроводное соединение отсутствует
729JP 200K FC	Не применимо	Не применимо	от -82,737 кПа до 206,843 кПа	Для Японии, беспроводное соединение для работы с Fluke Connect
729JP 1M FC	Не применимо	Не применимо	от -82,73 кПа до +1034,21 кПа	
729JP 2M FC	Не применимо	Не применимо	от -82,73 кПа до +2068,43 кПа	

***Механические характеристики***

Размеры (В x Ш x Д) .....	7,0 см x 27,9 см x 17,3 см (2,75 дюйма x 11,0 дюйма x 6,8 дюйма)
Масса.....	2,95 кг (6,5 фунта)

***Характеристики условий окружающей среды***

Рабочая температура.....	от -10 °С до +50 °С для измерений, от 0 °С до 50 °С для контроля давления Батарея заряжается только при температуре от 0 С до 40 °С
Рабочая температура с батареей .....	от -10 °С до +40 °С
Температура хранения .....	от -20 °С до +60 °С
Рабочая высота .....	3000 м
Высота хранения .....	13 000 м
Рабочая влажность .....	без конденсации (<10 °С) ≤90 % отн. влажность (при темп. от 10 °С до 30 °С) ≤75 % отн. влажность (при темп. от 30 °С до 40 °С) ≤45 % отн. влажность (при темп. от 40 °С до 50 °С)

***Безопасность***

Общая безопасность.....	IEC 61010-1, степень загрязнения 2, IEC 61010-2-030: макс. 30 В
Класс защиты от проникновения загрязнений .....	IEC 60529: IP54 (все порты оснащены подходящими уплотнениями)
Литиевая батарея .....	IEC 62133, UN 38.3; 14,4 В, 6,7 Ач, 97 Втч, 4ICR19/66-2 (4s2p) Вход зарядного устройства 19,5 В, 1,6 А.

**Электромагнитная совместимость (ЭМС)**

Международная .....	IEC 61326-1: Базовая электромагнитная обстановка; CISPR 11: Группа 1, Класс А <i>Группа 1: Оборудование специально образует и/или использует гальванически связанную радиочастотную энергию, которая необходима для работы самого оборудования.</i> <i>Класс А: Оборудование подходит для работы на всех объектах, кроме жилых и непосредственно подключенных к электросети низкого напряжения, обеспечивающей питание объектов, использующихся в жилых целях. Другие условия эксплуатации могут создавать потенциальные трудности для обеспечения электромагнитной совместимости ввиду кондуктивных и излучаемых помех.</i> <i>Предостережение: Это оборудование не предназначено для использования в условиях жилых зданий и может не обеспечить достаточную защиту радиоприема в таких условиях.</i>
Корея (КСС).....	Оборудование класса А (промышленное передающее оборудование и оборудование для связи) <i>Класс А: Оборудование соответствует требованиям к промышленному оборудованию, работающему с электромагнитными волнами; продавцы и пользователи должны это учитывать. Данное оборудование не предназначено для бытового использования, только для коммерческого.</i>
США (FCC) .....	47 CFR 15 подраздел В. Настоящий прибор освобождается от лицензирования согласно пункту 15.103 (кроме версий FC)
Радиосертификация .....	(содержит) FCC ID: T68-FBLE, IC: 6627A-FBLE
Частота .....	от 2402 до 2480 МГц
Выходная мощность .....	< 100 мВт

