

ПРИБОРЫ КОНТРОЛЯ ИЗОЛЯЦИИ

Ф4106, Ф4106А

Паспорт

Ба2.722.040 ПС

1 НАЗНАЧЕНИЕ ПРИБОРОВ

1.1 Приборы контроля изоляции Ф4106, Ф4106А (в дальнейшем – прибор или приборы) предназначены для измерения сопротивления изоляции и сигнализации при его снижении ниже установленного уровня (уставки) в сетях переменного тока, находящихся под напряжением 220 V или 380 V частотой 50 Hz, 60 Hz или 400 Hz.

1.2 Приборы соответствуют ГОСТ 22261-94 «Средства измерения электрических и магнитных величин. Общие технические условия», группа 6; ГОСТ 26104-89 «Средства измерений электронные. Технические требования в части безопасности. Методы испытаний»; ГОСТ Р 51350 «Безопасность электрических контрольно-измерительных приборов и лабораторного оборудования. Часть 1. Общие требования», категория монтажа (категория перенапряжения) III и степень загрязнения 1.

1.3 Область применения - передвижные и стационарные электроустановки с изолированной нейтралью.

1.4 Условия эксплуатации:

- температура окружающего воздуха от минус 60 °С до плюс 60 °С;
- относительная влажность воздуха до 95 % при температуре плюс 35 °С;
- атмосферное давление до 60 кПа;
- вибрация: ускорение до 10 m/s²; частота от 10 Hz до 70 Hz.

1.5 Исполнение приборов - пылезащищенное, брызгозащищенное, виброустойчивое.

1.6 Прибор состоит из двух блоков: показывающего устройства (ПУ) и релейного устройства (РУ). Рабочее положение ПУ - вертикальное, РУ- любое.

Примечание. Изготовитель оставляет за собой право вносить в прибор изменения, не ухудшающие качества, эксплуатационные характеристики или конструкцию, и не отраженные в настоящем паспорте.

1.7 Пояснение символов и знаков, нанесенных на приборе:



- регулятор нуля;

MΩ

- обозначение единицы измеряемой величины;

2,5

- обозначение класса точности, когда нормирующее значение соответствует длине шкалы;

⊥

- прибор для использования с вертикальным циферблатом;



- испытательное напряжение 4 кV;



- Внимание! (См. сопроводительные документы);



- магнитоэлектрический прибор с подвижной катушкой;



- оборудование, защищенное двойной или усиленной изоляцией;

САТ III

- категория монтажа (категория перенапряжения) III;



- товарный знак изготовителя;



- знак утверждения типа средств измерительной техники Украины;



- знак соответствия Украины;

034



- знак соответствия Российской Федерации.

0001

2 ТЕХНИЧЕСКИЕ ХАРАКТЕРИСТИКИ

2.1 Диапазон измерений от 0,02 МΩ до 5 МΩ.

2.2 Класс точности ПУ - 2,5.

2.3 Прибор имеет три переключаемых уставки сопротивления R_y (набор уставок): 30 кΩ, 50 кΩ и 500 кΩ - для Ф4106, Ф4106Т или 12 кΩ, 20 кΩ и 60 кΩ - для Ф4106А, Ф4106АТ.

По согласованию с заводом-изготовителем допускается поставка приборов с другими наборами уставок из ряда 12 кΩ, 20 кΩ, 30 кΩ, 50 кΩ, 60 кΩ, 100 кΩ, 200 кΩ, 300 кΩ, 400 кΩ, 500 кΩ.

2.4 Предел допускаемой основной погрешности РУ равен $\pm 10\%$ от сопротивления уставки.

2.5 Входное сопротивление не менее 250 кΩ.

2.6 Оперативный ток (через измеряемое сопротивление R_x) не более 0,6 мА.

2.7 Потребляемая мощность не более 10 В·А.

2.8 Время отпускания РУ не более 0,1 с.

2.9 РУ прибора имеет на выходе два переключающих контакта, режимы коммутации которых приведены в таблице 2.1

Таблица 2.1

Диапазон коммутации		Род тока	Вид нагрузки
тока, А	напряжения, В		
0,1-2	6-30	постоянный	активная
0,05-1	6-30	постоянный	$\tau \leq 15 \text{ ms}$
0,1-0,3	6-250	постоянный	активная
0,1-0,25	6-115	переменный 50 Hz...1100 Hz	$\cos\varphi \geq 0,3$

2.10 Напряжение питания ($220 \pm 22_{-66}$) В.

2.11 Сопротивление изоляции, при котором происходит срабатывание РУ (сопротивление срабатывания $R_{ср}$), находится в пределах:

$$0,6 (2R_y + 30 \text{ к}\Omega) \leq R_{ср} \leq 1,4 (2R_y + 30 \text{ к}\Omega).$$

2.12 Габаритные размеры, мм, не более:

ПУ - 80 x 80 x 100; РУ - 175 x 98 x 143.

2.13 Масса, кг, не более: ПУ - 0,2; РУ - 1,3.

2.14 Длина шкалы ПУ, мм, не менее - 50.

2.15 Время задержки срабатывания РУ после подачи на него напряжения питания при емкости контролируемой сети не более 10 μF и при $R_x \geq 2R_y + 30 \text{ к}\Omega$, s, не более - 20.

2.16 Время установления рабочего режима, min - 15.

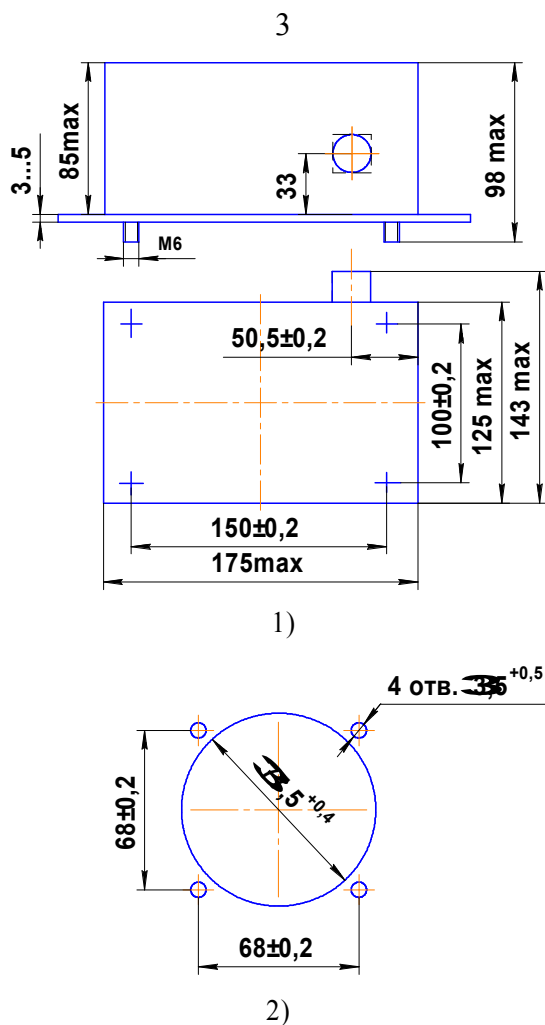
2.17 Режим работы прибора непрерывный. Продолжительность непрерывной работы не ограничена.

2.18 Установочные размеры приведены на рисунке 2.1.

2.19 Норма средней наработки на отказ не менее 35000 h.

2.20 Средний срок службы 10 лет.

2.21 Коды ОКП приборов: Ф4106-42 2333 0051 04; Ф4106 А-42 2333 0047 00.



- 1) – релейное устройство;
 2) – показывающее устройство (разметка отверстий в щите).

Рисунок 2.1 - Установочные размеры прибора

3 КОМПЛЕКТНОСТЬ

3.1. Комплект поставки приведен в таблице 3.1.

Таблица 3.1

Обозначение документа	Наименование и условное обозначение	Количество на один прибор
Ба5.683.000	Релейное устройство (с крепежом)	1 шт.
Ба2.722.019	Показывающее устройство (с крепежом)	1 шт.
ГЕ0.364.126 ТУ	Розетка 2РМД27КПН19Г5В1	1 шт.
Ба2.722.040 ПС	Паспорт	1 экз.

3.2 Ремонтная документация согласно ведомости документов для ремонта Ба2.722.040 ВР поставляются по отдельному заказу.

4 УКАЗАНИЯ МЕР БЕЗОПАСНОСТИ

4.1 При работе с прибором следует соблюдать ДНАОП 0.00-1.21-98 «Правила безопасної експлуатації електроустановок споживачів» и «Правила технічної експлуатації електроустановок споживачів»

4.2 Во внешней цепи питания прибора необходимо устанавливать предохранитель на 0,16 А типа ВПБ-6 или другого типа с аналогичными характеристиками.

4.3 Прибор предназначен для встраивания в другие изделия и при эксплуатации доступ к разъему РУ и зажимам ПУ, а также к выходным и входным цепям прибора должен быть закрыт.

5 ПОДГОТОВКА ПРИБОРА К РАБОТЕ И ПОРЯДОК РАБОТЫ

5.1 Проверить соответствие номеров блоков РУ и ПУ указанным в настоящем паспорте и произвести контроль отпускания.

Для контроля отпускания соединить РУ и ПУ в соответствии со схемой внешних соединений (см. рисунок 5.1) и соединить контакт 8 штепсельного разъема с контактом 9, 10 или 11 в соответствии с необходимой уставкой отпускания РУ. При этом контакт 9 соответствует первой уставке в порядке записи их в настоящем паспорте.

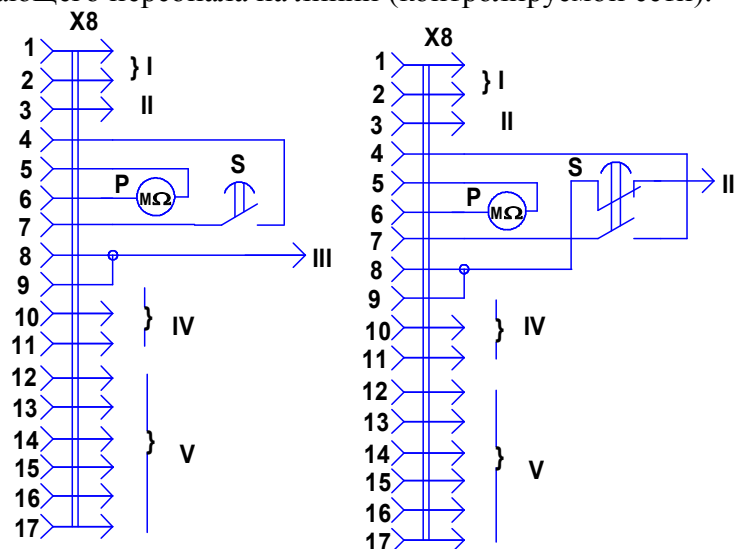
5.2 Подать на контакты 1 и 2 штепсельного разъема напряжение 220V. При этом указатель ПУ должен показывать «∞», а РУ – сработавшее (контакты 13 и 17, 15 и 16 разъема должны быть замкнуты, а контакты 12 и 13, 14 и 15 – разомкнуты). Закоротить контакты 4 и 7 штепсельного разъема. При этом указатель ПУ должен находиться в секторе шкалы между отметками 0 и 0,02, а РУ – отпущено (контакты 13 и 17, 15 и 16 разъема должны быть разомкнуты, а контакты 12 и 13, 14 и 15 – замкнуты).

5.3 Включение приборов в сеть производить согласно схем, приведенных на рисунках 5.1 и 5.2.

ЗАПРЕЩАЕТСЯ ПРИ ЭКСПЛУАТАЦИИ ПРИБОРА КОНТРОЛИРОВАТЬ ОДНУ И ТУ ЖЕ СЕТЬ ДВУМЯ ПРИБОРАМИ, Т.К. ПОКАЗАНИЯ ОБОИХ БУДУТ НЕПРАВИЛЬНЫ!

В соответствии со схемой внешних соединений (см. рисунок 5.1) в процессе эксплуатации возможен контроль отпускания прибора путем нажатия кнопки S.

Необходимо иметь в виду, что при включении прибора в сеть по схеме рисунок 5.1 с исключением размыкающих контактов кнопки S (с целью повышения надежности подключения прибора) при контроле отпускания прибора возникает искусственное соединение с землей (или корпусом) одного из проводов контролируемой сети (в зависимости от схемы подключения см. рисунок 5.2) через резистор. В этом случае необходимо принимать соответствующие меры безопасности при контроле отпускания, например: не проводить контроль отпускания при работе обслуживающего персонала на линии (контролируемой сети).



- 1) с исключением размыкающих контактов кнопки S 2) с использованием размыкающих контактов кнопки S
 I - к сети питания ~ 220 V; II- к контролируемой сети;
 III – к земле или корпусу; IV – три переключаемых уставки РУ;

V – к сигнальным или регулирующим устройствам.

P – показывающее устройство;

X8 – розетка 2РМД27КПН19Г5В1 для Ф4106, Ф4106А
(подключается к РУ);

S – кнопка контроля отпускания прибора.

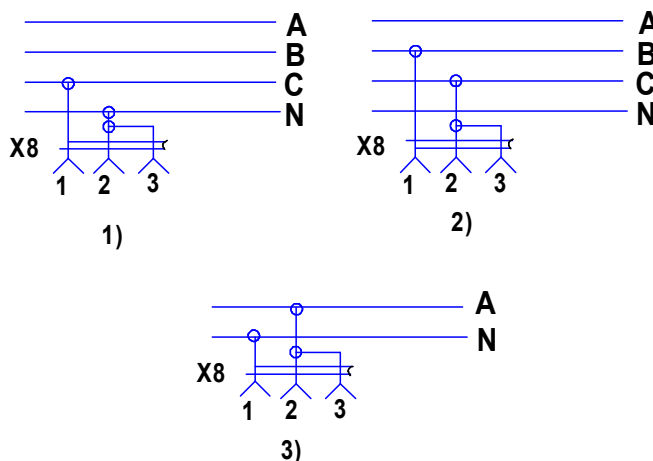
Рисунок 5.1 – Схема внешних соединений прибора

При этом в условиях эксплуатации контроль отпускания производить (нажатием кнопки S) в течение не более 4 s и с интервалами не менее 2 min.

ЗАПРЕЩАЕТСЯ ПРОИЗВОДИТЬ КОНТРОЛЬ ОТПУСКАНИЯ ПРИ ОТПУЩЕННОМ РУ!

Сопротивление изоляции кнопки S должно быть достаточно большим, т.к. оно влияет на погрешность прибора, а погрешность, указанная в паспорте, дана без учета сопротивления изоляции кнопки S.

Примечание. При отсутствии необходимости контроля отпускания прибора в процессе эксплуатации кнопку S допускается не устанавливать. При этом провод, соединенный с землей (или корпусом), подключить непосредственно к контакту 8 штепсельного разъема.



- 1) при питании от контролируемой сети 3x 380 V + 0;
- 2) при питании от контролируемой сети 3x220 V (или 3x220 V +0);
- 3) при питании от контролируемой сети 220 V.

Рисунок 5.2 – Рекомендуемые схемы подключения прибора к сети питания и контролируемой сети

6 ТЕХНИЧЕСКОЕ ОБСЛУЖИВАНИЕ

6.1. Один раз в год **производить поверку прибора в объеме и методами, изложенными в ГОСТ 8.409-81** и в настоящем паспорте (см. рисунок 6.1).

6.2. Основная погрешность РУ вычисляется по формуле:

$$\delta = \frac{R\phi - R_y}{R_y} \cdot 100, \quad (6.1)$$

где δ - основная погрешность, %;

$R\phi$ - фактическое значение сопротивления R, при котором происходит отпускание РУ, (зажигаются лампы Н1, Н2);

R_y - сопротивление уставки.

Основную погрешность РУ определять на трех уставках. Переключение уставок производить с помощью переключателя S3.

Для определения $R\phi$ необходимо уменьшать сопротивление ступенями начиная со значения R, при котором РУ срабатывает (горят лампы Н3, Н4).

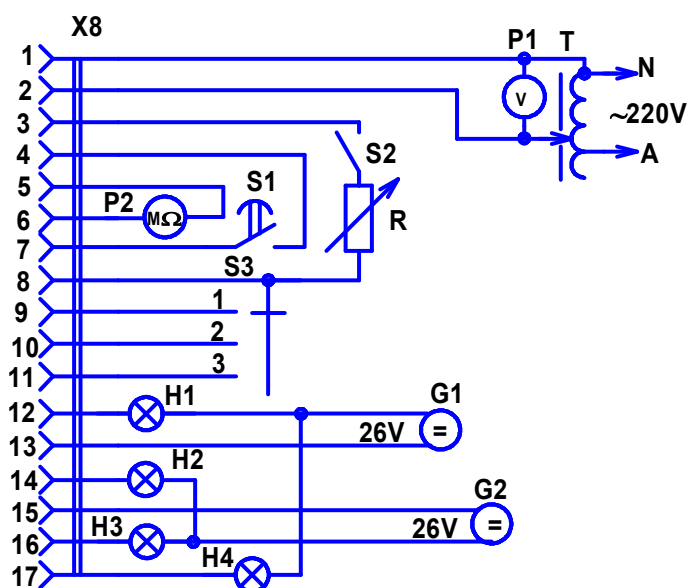
При значениях R меньше 1,2 R_y величина ступеней не должна превышать 100 Ω для уставок менее 100 к Ω и 1 к Ω для уставок 100 к Ω и более, а выдержка времени после каждого уменьшения должна быть в пределах (1...3) s.

Допускается замена указанных на рисунке 6.1. приборов и оборудования другими, обеспечивающими необходимую точность измерений. Источник постоянного тока Б5-7 допускается заменять источником переменного тока.

Моточные данные трансформатора приведены в таблице 6.1.

Таблица 6.1

Номера выводов обмоток	Число витков	Марка провода	Диаметр провода, mm.
1-2	2500 ± 10	ПЭТВ-2	0,1
3-4	400 ± 3		0,125
5-6	2000 ± 7		0,07
7-8	350 ± 2		0,1



G1, G2 - источник постоянного тока Б5-7;

H1...H4 - лампа МН26-0,12-В;

P1 - вольтметр Э515/3, 600 V;

P2 - показывающее устройство (ПУ);

R - магазины сопротивлений R33, R4001 (последовательное соединение);

S1 - кнопка

S2 - выключатель

S3 - переключатель

} 250 V, 0,1 A

T - автотрансформатор ЛАТР - 1М;

X8 - розетка 2РМД27КПН19Г5В1 для Ф4106, Ф4106А,

(подключается к РУ).

Рисунок 6.1 - Схема поверки прибора

7 ТРАНСПОРТИРОВАНИЕ И ХРАНЕНИЕ

7.1 Транспортирование и хранение приборов по ГОСТ 22261-94 «Средства измерений электрических и магнитных величин. Общие технические условия». Условия транспортирования по условиям хранения группы 3 ГОСТ 15150-69 «Машины приборы и другие технические изделия. Исполнения для различных климатических районов. Категории условия эксплуатации, хранения и транспортирования в части воздействия климатических факторов внешней среды».

7.2 При транспортировании зажимы ПУ должны быть закорочены.