

**ВЕСЫ ЭЛЕКТРОННЫЕ ТОРГОВЫЕ  
ТИП LP 2**

**(дополнение к инструкции LP-1.6)**

**РУКОВОДСТВО ПОЛЬЗОВАТЕЛЯ**

## 1.2. ТЕХНИЧЕСКИЕ ДАННЫЕ

Табл. 1

Модификации	LP 2-06	LP 2-15	LP 2-30
Пределы взвешивания, кг	0,04 ... 6	0,1...15	0,2... 30
Дискретность показаний (d) и цена поверочного деления (e), г	1, 2	2, 5	5, 10
Выборка и индикация веса тары, кг	до 2.990	до 5.990	до 9.990
Емкость памяти	4000 номеров товара и 1000 сообщений.		
Число клавиш цены с прямым вызовом из памяти	54		
Тип печати	Принтер с термоголовкой		
Емкость рулона этикеток (в зависимости от их размера)	40мм x 30мм, 58мм x 30мм - 1000 штук 58мм x 40мм - 700 штук 58мм x 60мм - 400 штук		
Интерфейс	Ethernet, RS232C		
Индикаторы дисплея	СТОИМОСТЬ	ВЕС	ЦЕНА
-----	-----	-----	-----
Количество знаков	7	5	6
Тип измерения	Тензометрический		
Тип дисплея	Вакуумно-люминесцентный		
Указатели дисплея	<i>НУЛЬ, ТАРА, СОХР, АВТ, РЕГ, ЛАТ</i>		
Диапазон рабочих температур	-10...+40 °С		
Питание от сети переменного тока частотой, Гц , напряжением, В	49...51 220 <sup>+10%</sup> <sub>-15%</sub>		
Потребляемая мощность, ВА	не более 100		
Размеры платформы, мм	260x403		
Модели	LP2-06, LP2-15, LP2-30		
-----	-----		
Габаритные размеры, мм	450x470x480		
Масса, кг, не более	13		

### 1.3. ОБЩИЙ ВИД LP-06, LP-15, LP-30

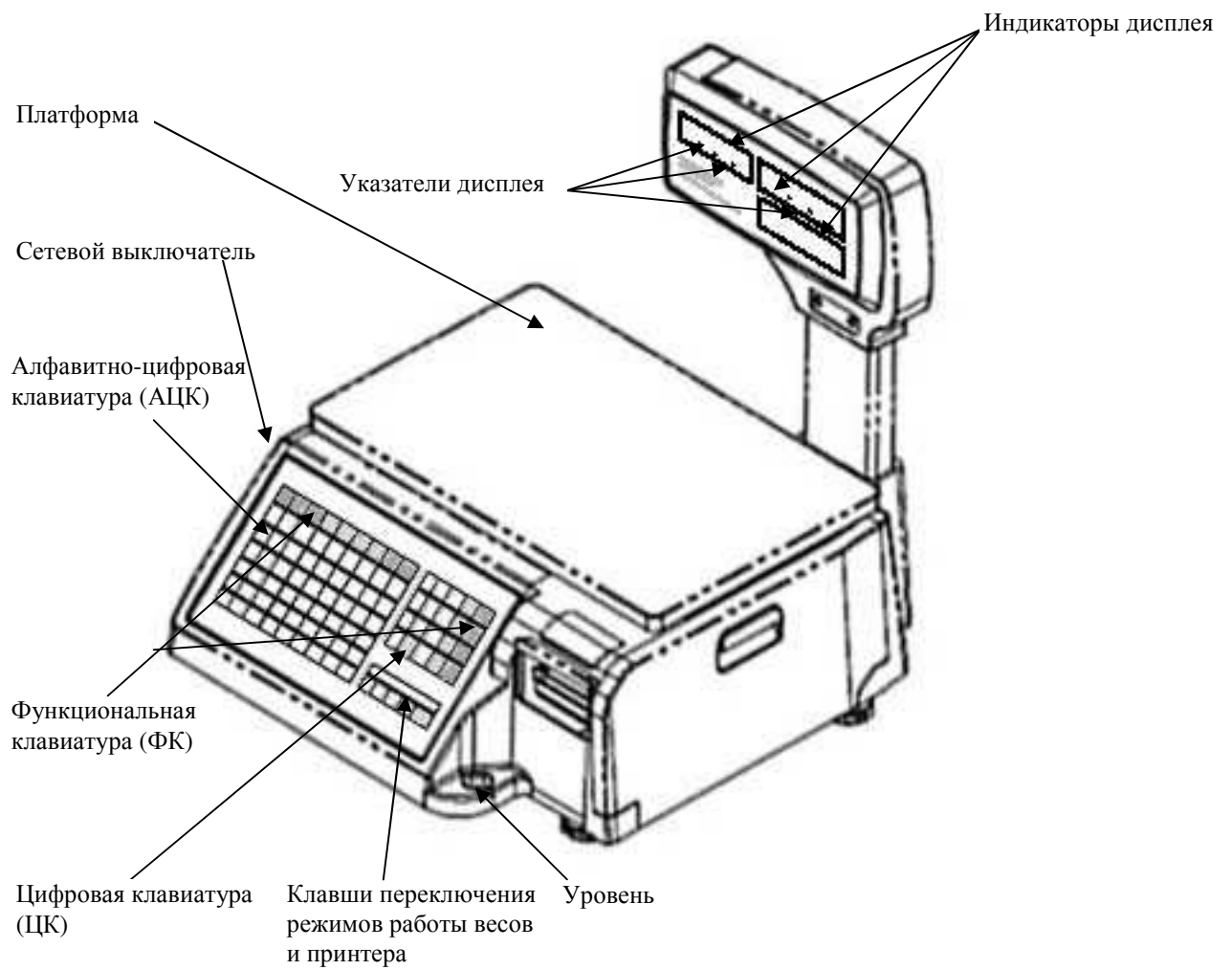
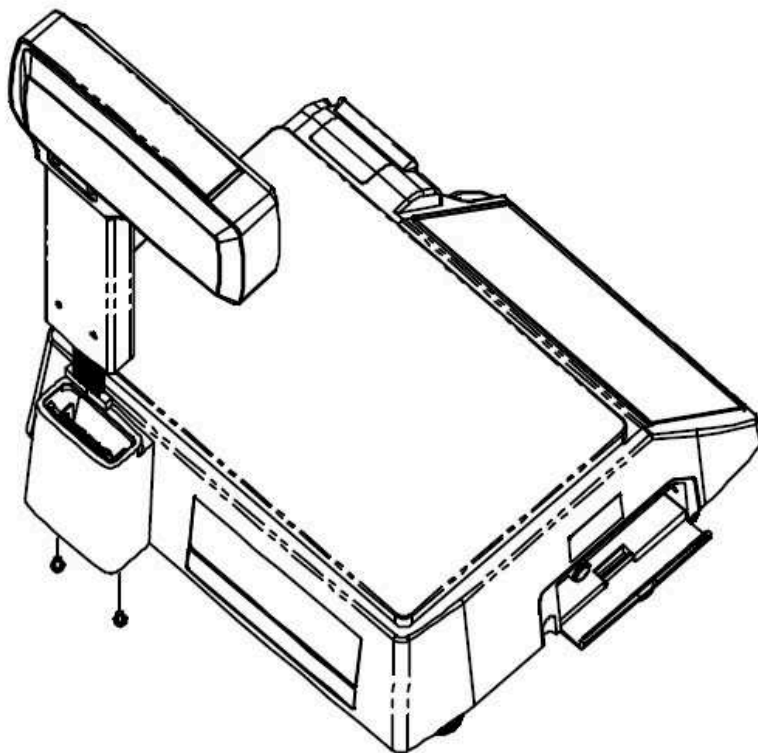


Рис. 1

Рис. 3. УСТАНОВКА СТОЙКИ ДИСПЛЕЯ



#### 1.4. ПЕРЕКЛЮЧЕНИЕ РЕЖИМОВ РАБОТЫ ВЕСОВ

Весы LP 2 имеют три основных режима работы: режим программирования, режим продажи товаров (общий), и режим распечатки итогов продаж (отчет).

Режимы работы весов переключаются нажатием одной из клавиш переключения режимов ПГМ/ОБЩ/ОТЧ таким образом:

ПГМ - режим программирования;

ОБЩ - режим продажи товаров (общий);

ОТЧ - режим распечатки итогов за день (отчет).

Перечисленные режимы подробно описываются в следующих главах.

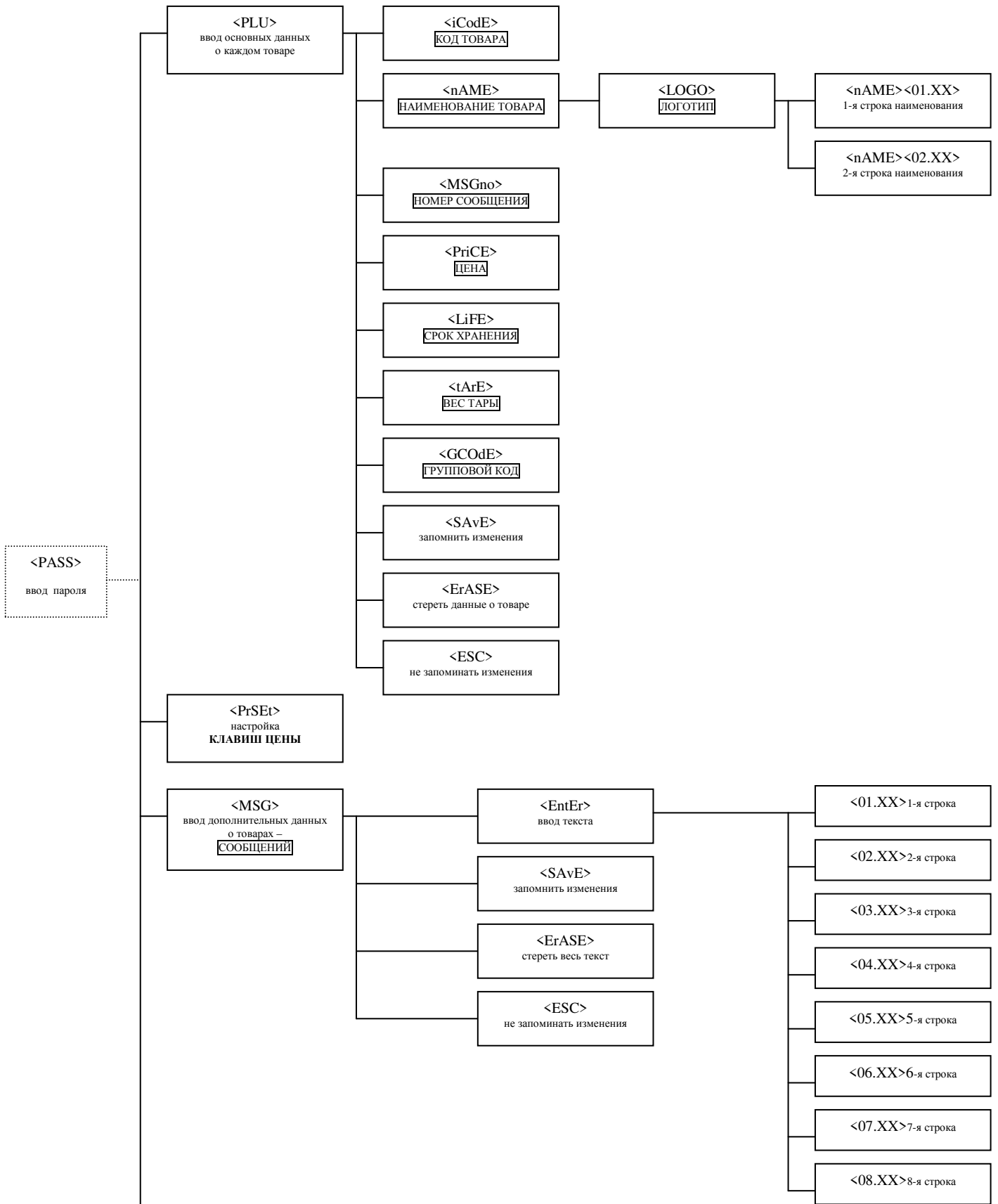
Доступ к режимам программирования и отчёта может быть защищён паролем для защиты от несанкционированного получения информации, её изменения или стирания. Когда пароль установлен, при нажатии клавиш ПГМ или ОТЧ на индикаторе ВЕС появляется надпись <PASS>, приглашая ввести пароль. Введите пароль (от 1 до 6 цифр, набираемых на цифровой клавиатуре), и нажмите клавишу ПЕЧ. Если пароль утрачен, наберите универсальный пароль: 220479. После этого пароль можно изменить или удалить в режиме программирования. Никому не сообщайте универсальный пароль.

В режиме продажи товаров можно установить один из двух возможных режимов работы принтера с помощью клавиш РУЧ/АВТ:

РУЧ - печать и выдача этикетки производится при нажатии клавиши ПЕЧ;

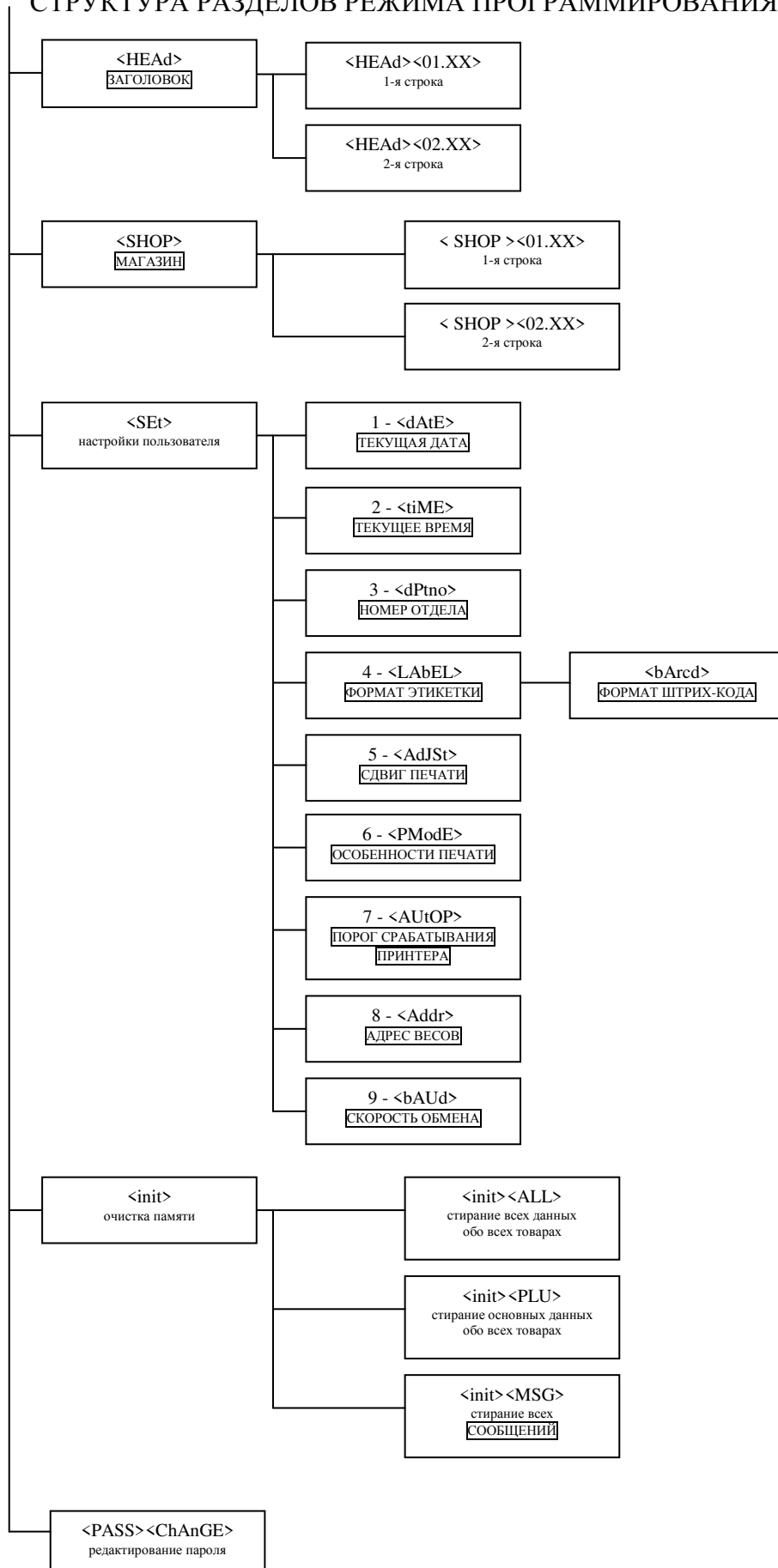
АВТ - если данные о товаре вызывались из памяти по НОМЕРУ ТОВАРА или с использованием **КЛАВИШИ ЦЕНЫ**, то после взвешивания печать и выдача этикетки осуществляется автоматически.

Рис. 4. СТРУКТУРА РАЗДЕЛОВ РЕЖИМА ПРОГРАММИРОВАНИЯ



Продолжение на следующей странице

## СТРУКТУРА РАЗДЕЛОВ РЕЖИМА ПРОГРАММИРОВАНИЯ (продолжение)



Нажимая клавиши СТРЕЛКА ВВЕРХ ↑ или ВНИЗ ↓, можно выбрать нужный раздел главного меню или подраздел меню раздела (кроме подразделов раздела <SEt>). При этом название выбранного раздела или подраздела будет показано на индикаторе ВЕС.

На Рис. 4 разделы приведены в том же порядке, в каком осуществляется переход от раздела к разделу в режиме программирования, причём каждое меню, кроме текстовых строк, «закольцовано», то есть, например, нажав клавишу СТРЕЛКА ВВЕРХ ↑, можно перейти от раздела <PLU> к разделу <PASS><ChAnGE>, а нажав клавишу СТРЕЛКА ВНИЗ ↓, перейти обратно от раздела <PASS><ChAnGE> к разделу <PLU>.

Чтобы войти в выбранный раздел или подраздел, нужно нажать клавишу ПЕЧ. При выходе из раздела или из подраздела происходит автоматический переход к следующему разделу меню (кроме подразделов раздела <SEt>; при выходе не происходит переход к разделу <init>).

#### **2.3.10. Раздел <PASS><ChAnGE>. Редактирование пароля.**

В данном разделе можно установить, изменить или удалить текущий пароль доступа к режимам программирования и отчёта. Для этого войдите в данный раздел нажатием клавиши ПЕЧ. На индикаторе ЦЕНА появится надпись <EntEr>, приглашая к вводу нового пароля. Введите новый пароль (от 1 до 6 цифр) кнопками на цифровой клавиатуре. Если вы ошиблись при вводе, нажмите клавишу СБР. Восстановится прежнее значение пароля. После этого можно повторить ввод. Если требуется удалить существующий пароль, то в ответ на приглашение <EntEr> нажмите клавишу СБР. На индикаторе ЦЕНА появится надпись <ErASE>. Завершение редактирования и выход из раздела происходит по нажатию клавиши ПЕЧ, после чего весы автоматически переходят к разделу <PLU>. Внимание! 257 и 000257 – разные пароли!

# ЧАСТЬ 5. ПОДКЛЮЧЕНИЕ ВЕСОВ К ВНЕШНИМ УСТРОЙСТВАМ

## 5.1. ОБЩИЕ УКАЗАНИЯ

Весы типа LP позволяют подключить внешнее устройство к разъёму интерфейса весов и обмениваться данными с внешним устройством. В стандартной поставке весы оснащаются адаптером интерфейса RS-232C. По заказу клиента весы могут быть переключены на работу по интерфейсу Ethernet. Переключение типов интерфейса (RS/Ethernet) осуществляется тумблером CASH ⇔ DRAWER в отсеке соединительных разъемов. В данном Руководстве описывается только протокол обмена байтами информации. По поводу технических и программных средств обеспечения обмена информацией по интерфейсу верхнего уровня обращайтесь к поставщику весов.

Соблюдайте меры предосторожности: в момент соединения или рассоединения кабеля устройства с разъёмом интерфейса весов, весы должны быть выключены.

Для успешного обмена данными с внешним устройством питание весов должно быть включено, и весы не должны находиться в режиме программирования или в режиме отчёта.

## 5.2. ПРОТОКОЛ ОБМЕНА ДАННЫМИ

### 1) ОПИСАНИЕ ДАННЫХ.

а) PLU – данные:

ЗОНА ИНФОРМАЦИИ, ДОСТУПНОЙ ПО ЧТЕНИЮ/ЗАПИСИ:

;\*\*\*\*\*

0000H: номер PLU, нулевой (младший) байт, двоичное.

0001H: номер PLU, байт 1, двоичное.

0002H: номер PLU, байт 2, двоичное.

0003H: номер PLU, байт 3 (старший), двоичное.

Диапазон значений – 0..4000. (PLU 0 – незапрограммированные товары)

0004H: код товара, байт 0, двоично-десятичное (0...9).

0005H: код товара, байт 1, двоично-десятичное (0...9).

0006H: код товара, байт 2, двоично-десятичное (0...9).

0007H: код товара, байт 3, двоично-десятичное (0...9).

0008H: код товара, байт 4, двоично-десятичное (0...9).

0009H: код товара, байт 5, двоично-десятичное (0...9).

000AH-0025H: (28 байтов) название товара, 1-я строка, представляется в кодах ASCII.

0026H-0041H: (28 байтов) название товара, 2-я строка, представляется в кодах ASCII.

Если требуется вывести на печать менее 28 символов в строке (включая пробелы), то оставшиеся до конца строки позиции следует заполнить значением 00H (нулями).

Особый случай: печать логотипа. Логотип печатается в поле названия товара, справа, и занимает место 4-х крайних правых символов обеих строк. В этом случае для названия товара

используются только первые 24 байта каждой строки (с нулевого по 23-й), а оставшиеся 4 байта в каждой строке кодируют логотип следующим образом: байт 24 каждой из строк =0, байт 25 каждой из строк – номер логотипа (РОСТЕСТ=01Н, другой логотип – =02Н). Под изображением логотипа РОСТЕСТ печатается буквенно-цифровой код сертифицирующего органа. Этот код (символы ASCII) вводится в 26 и 27 байты строк 1 и 2, причём байт 26 строки 2 содержит 1-й символ, байт 26 строки 1 – 2-й символ, байт 27 строки 2 – 3-й символ, байт 27 строки 1 – 4-й символ.

0042Н: цена, байт 0 (младший), двоичное  
0043Н: цена, байт 1, двоичное  
0044Н: цена, байт 2, двоичное  
0045Н: цена, байт 3 (старший), двоичное  
Значение "цены" (32 бита) не должно превышать 999999 (00 0F 42 3F)

Срок годности: 3 байта в упакованном двоично-десятичный формате  
4 младших бита – число единиц, 4 старших – число десятков.

Существует 2 способа кодирования срока годности:

1. – С фиксированной датой годности;
2. – С числом дней с момента печати этикетки (не более 999).

Способ 1:

0046Н: срок годности: день (01..31);  
0047Н: срок годности: месяц (01..12);  
0048Н: срок годности: год (00..99).

Способ 2:

0046Н: всегда 00;  
0047Н: сотни дней (00..09)  
0048Н: десятки и единицы дней (00..99).

0049Н: тара, грамм, младший байт, двоичный формат.  
004АН: тара, грамм, старший байт, двоичный формат.  
Диапазон и округление вводимого значения должны соответствовать настройкам весов.

004ВН – 0050Н: групповой код, 6 байт, аналогично коду товара.

0051Н: номер сообщения, младший байт, двоичный формат.  
0052Н: номер сообщения, старший байт, двоичный формат.  
Диапазон значений – 0..1000.

;\*\*\*\*\*  
КОНЕЦ ЗОНЫ ИНФОРМАЦИИ, ДОСТУПНОЙ ПО ЧТЕНИЮ/ЗАПИСИ (83 БАЙТА).

ЗОНА ИНФОРМАЦИИ, ДОСТУПНОЙ ТОЛЬКО ПО ЧТЕНИЮ.

ДАННЫЕ В ЭТОЙ ЗОНЕ ИНИЦИАЛИЗИРУЮТСЯ АВТОМАТИЧЕСКИ ПРИ ЗАПИСИ PLU.

;\*\*\*\*\*

Дата и время последнего стирания итогов продаж по данному товару: 6 байт в упакованном двоично-десятичный формате:  
4 младших бита – число единиц, 4 старших – число десятков.

0053Н: секунды (00..60).  
0054Н: минуты (00..60).  
0055Н: часы (00..24).  
0056Н: день (01..31).  
0057Н: месяц (01..12).  
0058Н: год (00..99).

0059H - 005CH:      общая сумма, 4 байта в двоичном формате.  
005DH - 0060H:      общий вес, 4 байта в двоичном формате.  
0061H - 0063H:      кол-во продаж, 3 байта в двоичном формате.  
;\*\*\*\*\*  
КОНЕЦ ЗОНЫ ИНФОРМАЦИИ, ДОСТУПНОЙ ТОЛЬКО ПО ЧТЕНИЮ (17 байт).  
ИТОГО: 100 байт на каждый товар.

б) Сообщения:

Каждое сообщение состоит из 400 байт кодов ASCII (8 строк по 50 символов).

Если требуется вывести на печать менее 50 символов в строке (включая пробелы), то оставшиеся до конца строки позиции следует заполнить значением 00H (нулями) или символами "пробел" (20H).

в) Общий итог продаж по всем товарам:

0000H - 0003H:      счётчик пробега, мм, 4 байта в двоичном формате.  
0004H - 0007H:      счётчик этикеток, 4 байта в двоичном формате.  
0008H - 000BH:      общая сумма, 4 байта в двоичном формате.  
000CH - 000EH:      кол-во продаж, 3 байта в двоичном формате.  
000FH - 0012H:      общий вес, 4 байта в двоичном формате.  
0013H - 0016H:      сумма по всем PLU, 4 байта в двоичном формате.  
0017H - 0019H:      кол-во продаж по всем PLU, 3 байта в двоичном формате.  
001AH - 001DH:      общий вес по всем PLU, 4 байта в двоичном формате.  
001EH - 0023H:      Дата и время последнего стирания общего итога -  
6 байт в упакованном двоично-десятичный формате:  
4 младших бита - число единиц, 4 старших - число десятков.  
001EH:            секунды           (00..60).  
001FH:            минуты           (00..60).  
0020H:            часы             (00..24).  
0021H:            день             (01..31).  
0022H:            месяц           (01..12).  
0023H:            год             (00..99).  
0024H:            кол-во свободных PLU, младший байт, двоичный формат.  
0025H:            кол-во свободных PLU, старший байт, двоичный формат.  
0026H:            кол-во свободных сообщений, младший байт, двоичный формат.  
0027H:            кол-во свободных сообщений, старший байт, двоичный формат.  
ИТОГО:            40 байт.

г) Текущее состояние весов:

0000H: Байт состояния (биты 0..7).  
Бит 0 - перегрузка, =1:истинно, =0:ложно.  
Бит 1 - не используется, всегда равен 0.  
Бит 2 - режим выборки тары, =1:включён, =0:выключен.  
Бит 3 - нулевой вес, =1:истинно, =0:ложно.  
Бит 4 - не используется, всегда равен 0.  
Бит 5 - двухдиапазонный режим, =1:включён, =0:выключен.  
Бит 6 - вес стабильный, =1:истинно, =0:ложно.  
Бит 7 - знак величины веса, =1:минус, =0:плюс.

0001H: абсолютное значение веса, младший байт, двоичный формат.  
0002H: абсолютное значение веса, старший байт, двоичный формат.

0003H - 0006H: цена товара (коп/кг), 4 байта в двоичном формате.

0007H - 000AH: стоимость товара (копеек), 4 байта в двоичном формате.

000BH - 000EH: номер выбранного товара (номер PLU),  
4 байта в двоичном формате.

ИТОГО: 15 байт.

д) Заводские установки весов:

Наибольший предел взвешивания, граммов, двоичный формат:

0000H: младший байт.  
0001H: старший байт.

Положение десятичной точки:

0002H: в показаниях веса (с младшего знака).  
0003H: в показаниях цены (с младшего знака).  
0004H: в показаниях стоимости (с младшего знака).

0005H: Двухдиапазонный режим взвешивания:  
=0:выключен; не равно 0:включён.

0006H: Дискретность индикации веса во всём диапазоне или в верхнем диапазоне при включённом двухдиапазонном режиме.

0007H: Дискретность индикации веса в нижнем диапазоне при включённом двухдиапазонном режиме.

Вес в граммах, для которого определяется цена, двоичный формат:

0008H: младший байт.  
0009H: старший байт.

000AH: Величина, до которой округляется стоимость.

Предел выборки тары, граммов, двоичный формат:

000BH: младший байт.  
000CH: старший байт.

Дискретность значения тары определяется дискретностью индикации веса во всём диапазоне при работе в однодиапазонном режиме, или в нижнем диапазоне при работе в двухдиапазонном режиме.

Итого: 13 байт.

е) Логотип:

Логотип (LOGO 2) – это графическое изображение размером 64 \* 64 точки с двумя градациями яркости: чёрное и белое. Каждая точка кодируется битом данных изображения: 0 – белое, 1 – чёрное. Данные изображения сгруппированы в байты, всего 512 байт. Точке с координатами (X,Y)=(0,0) соответствует левый верхний угол изображения и старший (бит 7) бит нулевого байта данных. Младший (бит 0) бит нулевого байта данных кодирует точку с координатами (7,0). Старший (бит 7) бит байта 01 кодирует точку (8,0). Точку (0,1) кодирует старший бит байта 08, и так далее.

ж) Настройки пользователя:

0000H – 0002H: номер отдела, 3 байта в двоично-десятичном формате. Кодирует значения от 000 до 999.

0003H: номер формата этикетки, 1 байт в двоичном формате. Может принимать значения от 1 до 99, однако если формат с таким номером не запрограммирован, будет выдан байт ошибки обмена.

0004H: номер формата штрих-кода, от 0 до 8.

0005H: сдвиг печати, 1 байт в двоичном формате. Может принимать значения от 1 до 99.

0006H: особенности печати (биты 0..7).

Бит 0 – изменение цены разрешено, =1:истинно, =0:ложно.

Бит 1 – изменения цены с сохранением изменения, =1:разрешено, =0:запрещено.

Бит 2 – печать номера PLU, =1:включено, =0:выключено.

Бит 3 – печать группового кода, =1:включено, =0:выключено.

Бит 4 – печать даты упаковки, =1:включено, =0:выключено.

Бит 5 – печать срока годности, =1:включено, =0:выключено.

Бит 6 – печать номера этикетки, =1:включено, =0:выключено.

Бит 7 – печать времени упаковки, =1:включено, =0:выключено.

Величина изменения веса для автоматической печати, граммов, двоичный формат:

0007H: младший байт.

0008H: старший байт.

Итого: 9 байт.

## 2) АДРЕСАЦИЯ.

Адрес весов есть байт с двоичным значением в диапазоне 1..99. Каждые весы, работающие в одной сети, должны иметь уникальный адрес. Значение адреса каждого весов в сети устанавливается до включения весов в сеть с помощью клавиатуры весов.

В каждый момент времени в сети может происходить сеанс обмена данными между компьютером и единственными весами.

Инициатором сеанса обмена в сети всегда является компьютер.

Для инициализации сеанса обмена, а также для определения весов, подключённых к сети, компьютер посылает в сеть байт адреса запрашиваемых весов. Все весы, работающие в сети, принимают данные, передаваемые компьютером, но распознавание адреса происходит только тогда, когда интервал времени между передачей компьютером байта адреса и байта, предшествовавшего байту адреса, превышает 200 мс. В этом случае каждые весы, работающие в сети, сравнивают полученный байт со своим адресом, и весы,

обнаружившие совпадение, немедленно (менее чем через 2 мс) возвращают принятый байт в сеть. Таким образом весы подтверждают своё присутствие в сети. Далее может произойти или не произойти сеанс обмена данными между компьютером и выбранными весами.

Это общее правило обращения компьютера к весам, приводит, однако, к значительным потерям времени при обмене. Для сокращения таких потерь существует исключение при повторном обращении компьютера к одним и тем же весам. При передаче компьютером команды и её параметров (всех данных, следующих за кодом команды) весы в случае обнаружения ошибки посылают код ошибки (ЕЕН), а при успешном завершении приёма и обработки полученных данных – код ААН. Получив код успешного завершения, компьютер при повторном обращении к этим же весам может игнорировать интервал времени между передачей компьютером байта адреса и байта, предшествовавшего байту адреса. Также этот интервал времени можно игнорировать при повторном обращении к этим же весам, если компьютер передал команду запроса данных у весов или команду без параметров и получил в ответ код ошибки. Но если при выполнении команды передачи данных в весы эти весы вернули в ответ код ошибки (ЕЕН), то перед повторным обращением к этим же весам заданный интервал времени нужно соблюсти.

### 3) ПРОТОКОЛ ОБМЕНА ДАННЫМИ.

#### а) Формат данных.

Для обмена используется 8 бит данных, 1 стоп-бит, без контроля чётности. Скорость обмена выбирается из ряда: 2400, 4800, 9600, 19200 бод. Все весы и компьютер, работающие в одной сети, должны быть настроены на одинаковую скорость обмена до подключения к сети.

#### б) Данные о состоянии обмена от весов.

Байт данных о состоянии обмена весы посылают в сеть во время сеанса обмена данными с компьютером.

<80H>: Готовность к получению команды обмена от компьютера. Посылается весами не позже чем через 100 мс после распознавания адреса, если весы готовы принять команду обмена.

<ЕЕН>: Ошибка обмена. Посылается весами во время сеанса обмена немедленно при обнаружении ошибок:

- при передаче данных по линии;
- в коде команды обмена;
- при запросе отсутствующих данных;
- при передаче ошибочных значений данных;
- при превышении допустимого интервала времени (200 мс) между передачей байтов в сеть компьютером во время сеанса обмена.\*)

(\*Следствие: между посылкой компьютером байта адреса и байта команды обмена должно пройти менее 200 мс).

<DDH><байт0><байт1><байт2><байт3>: Запрос на срочное получение PLU – данных по товару с номером, двоичное значение которого содержится в байтах 0..3. Передаётся весами вместо готовности к получению команды обмена при необходимости срочно обновить PLU – данные. Запись запрошенных PLU – данных после получения такого запроса компьютер выполняет так же, как и после получения байта готовности к получению команды обмена.

#### в) Команды обмена:

Команду обмена компьютер посылает при следующих условиях: был послан байт адреса и пришло подтверждение и готовность к приёму или запрос на срочное получение данных от весов и с момента передачи адреса прошло менее 200 мс. В противном случае сеанс обмена не состоится и через 200 мс после передачи байта адреса компьютером все весы в сети будут пытаться следующий переданный компьютером байт интерпретировать как адрес.

<81N><байт0><байт1><байт2><байт3>: Чтение из весов PLU – данных по товару с номером, двоичное значение которого содержится в байтах 0..3. В ответ весы посылают 100 байт (см. формат PLU – данных).

<82N><байт0><байт1> ... <байт82>: Запись в весы PLU – данных по товару с номером, двоичное значение которого содержится в PLU – данных (83 байта).

<83N><байт0><байт1>: Чтение из весов сообщения с номером, двоичное значение которого содержится в байтах 0 и 1. В ответ весы посылают 400 байт (см. формат сообщений).

<84N><байт0><байт1><байт2><байт3> ... <байт402>: Запись в весы сообщения с номером, двоичное значение которого содержится в байтах 0 и 1. Текст сообщения находится в байтах 2..402.

<85N>: Чтение общего итога продаж по всем товарам. В ответ весы посылают 40 байт (см. формат общего итога продаж по всем товарам).

Примечание: Запись в весы сообщения или PLU – данных из компьютера не приводит к обновлению значения количества свободных PLU или сообщений. Обновление происходит при каждом новом включении питания весов или при ручном программировании PLU и сообщений.

<86N>: Стирание суммарного итога продаж по всем товарам. Не приводит к стиранию итогов по каждому товару отдельно.

<87N><байт0><байт1><байт2><байт3> ... <байт7>: Запись границ единственного непрерывного диапазона номеров товаров, для которых планируется обновление информации. Используется для виртуальной синхронизации обновления данных во всех весах сети с моментом изменения данных, например, цен или сроков годности товаров и т.д. С момента записи такого диапазона вызов оператором весов товара с номером из записанного диапазона переводит весы в состояние ожидания обмена с компьютером и, при обращении компьютера к весам, весы выдают запрос на срочное получение PLU – данных для вызванного товара. Ожидание обмена длится до 20 секунд. Если за это время обмен с компьютером не состоялся, весы извлекают из памяти "старые" данные. То же происходит, если при обмене запрашиваемые данные не были записаны в память весов. Границы диапазона номеров товаров содержатся в байтах 0..7. Запись новых границ диапазона приводит к отмене старых. Начало диапазона – это номер товара, двоичное значение которого содержится в байтах 0..3. Конец диапазона – это номер товара, двоичное значение которого содержится в байтах 4..7. Номера товаров, равные границам диапазона, входят в диапазон. Таким образом, диапазоном может являться единственный номер товара, при этом границы диапазона совпадают и равны этому номеру товара. При записи в весы PLU – данных для товара, номер которого равен границе диапазона, эта граница сдвигается

в сторону противоположной границы. Если номер записываемого товара равен обеим границам, обе границы диапазона отменяются.

<88H>: Отмена границ диапазона номеров товаров, для которых планируется обновление информации.

<89H>: Чтение текущего состояния весов. В ответ весы посылают 15 байт (см. формат текущего состояния весов).

<8AH><байт0><байт1><байт2><байт3> ... <байт8>:  
Запись в весы настроек пользователя, 9 байт (см. формат настроек пользователя).

<8BH><байт0><байт1><байт2><байт3><байт4>:  
Программирование клавиш цен.  
Номер товара, двоичное значение которого содержится в байтах 0..3, связывается с клавишей цены, номер которой содержится в байте 4 (двоичное значение в диапазоне 1..54).

<8CH><байт0><байт1><байт2><байт3> ... <байт511>:  
Запись логотипа (LOGO 2), см. формат данных логотипа.

<8DH><байт0><байт1><байт2><байт3>:  
Стирание из памяти весов PLU – данных по товару с номером, двоичное значение которого содержится в байтах 0..3.

<8EH><байт0><байт1>:  
Стирание из памяти весов сообщения с номером, двоичное значение которого содержится в байтах 0 и 1.

<8FH><байты параметров>:  
Запись шрифта дисплея. Системная настройка (См. Примечание в конце параграфа).

<90H>:><байты параметров>:  
Запись текстов надписей дисплейных сообщений. Системная настройка (См. Примечание в конце параграфа).

<91H>:><байты параметров>:  
Запись раскладки клавиатуры. Системная настройка (См. Примечание в конце параграфа).

<92H><байт0><байт1><байт2><байт3>:  
Обнуление в памяти весов итоговых данных по товару с номером, двоичное значение которого содержится в байтах 0..3.

<93H>:<байт0><байт1><байт2><байт3> ... <байт383>:  
Запись логотипа вместо эмблемы «Ростест», см. формат данных логотипа, с тем отличием, что высота графического изображения не 64, а 48 точек. Следовательно, для формирования изображения требуется не 512, а 384 байта.

<94H><байт0><байт1><байт2><байт3> ... <байт55>:  
Запись строк рекламной информации (например, названия магазина).  
Байты 0..27: 1-я строка, 28 байтов, представляется в кодах ASCII.  
Байты 28..55: 2-я строка, 28 байтов, представляется в кодах ASCII.

Если требуется вывести на печать менее 28 символов в строке (включая пробелы), то оставшиеся до конца строки позиции следует заполнить значением 00H (нулями).

<95H>: Чтение из весов настроек пользователя.  
В ответ весы посылают 9 байт (см. формат настроек пользователя).

<96H><байт0>: Чтение из весов номера товара, назначенного на клавишу цены, номер которой содержится в байте 0 (двоичное значение в диапазоне 1..54). В ответ весы посылают 4 байта – двоичное значение номера товара.

<97H>: Чтение из весов логотипа (LOGO 2).  
В ответ весы возвращают 512 байт, см. формат данных логотипа.

<98H>: Чтение из весов строк рекламной информации (например, названия магазина). В ответ весы возвращают 56 байт (текст в кодах ASCII, 2 строки по 28 символов).

<99H><байт0><байт1><байт2><байт3><байт4><байт5>:  
Запись в часы/календарь реального времени весов значения даты. Дата передается в формате <Д><Д><М><М><Г><Г>, где каждая цифра представлена байтом.

<9AH><байт0><байт1><байт2><байт3><байт4><байт5>:  
Запись в часы/календарь реального времени весов значения времени. Время передается в формате <Ч><Ч><М><М><С><С>, где каждая цифра представлена байтом.

<9BH>: Чтение из весов заводских установок весов.  
В ответ весы возвращают 13 байт (см. формат заводских установок).

<9CH>:<байты параметров>:  
Запись текстов служебных надписей, печатаемых на этикетке. Системная настройка (См. Примечание в конце параграфа).

<9DH>:<байты параметров>:  
Запись спроектированных пользователем форматов этикеток. Системная настройка (См. Примечание в конце параграфа).

-----  
\*Примечание.

За описанием форматов системных настроек обратитесь к поставщику весов или в авторизованный сервисный центр. Системные настройки требуют аккуратного обращения, загрузка ошибочных данных может привести к блокированию части функций весов, так что для восстановления их работоспособности потребуются перепрограммирование процессора весов. Поэтому настоятельно рекомендуется отлаживать программы загрузки системных настроек в весы в тесном сотрудничестве с поставщиком весов или с авторизованным сервисным центром.

Табл. 4. Форматы этикеток.

Номер формата	Размер этикетки, ширина x высота, мм.	Поле «наименование товара»	Поле «логотип»	Поле «сообщение»	Поле «штрих-код»	Поля числовых значений веса, цены и стоимости товара, даты упаковки и срока годности	Надписи «ВЕС», «ЦЕНА», «СУММА», «УПАК», «ГОДН»	Поле текста «магазин»	Поля номера этикетки, номера товара, группового кода
1	2	3	4	5	6	7	8	9	10
1	58 x 60	Две строки	+	8 строк	Слева внизу	+	Препринт	Две строки	+
.....	.....	<b>Как в весах LP версии 1.6</b>	....	.....	.....	.....	.....	.....	.....
60, 61	Форматы, программируемые пользователем. Если выбран формат 60 или 61, ранее не запрограммированный, этикетка не печатается.								