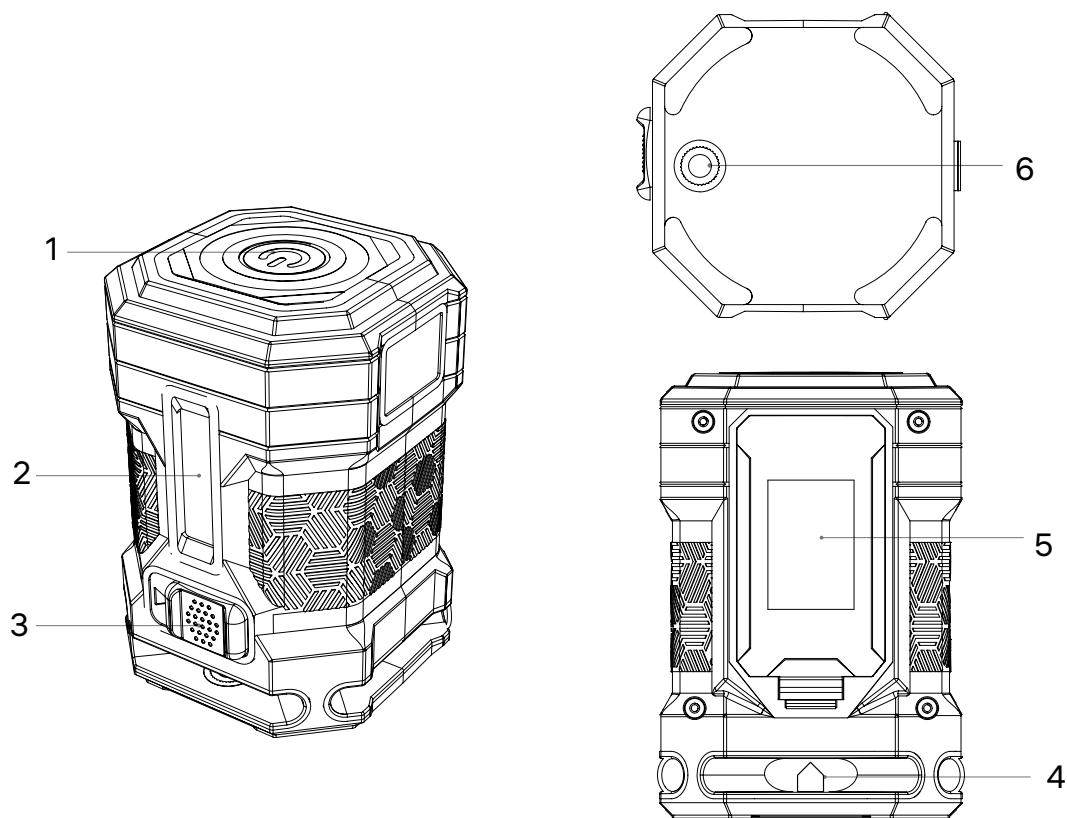


Ermenrich LN15 Laser Level

EN	User Manual	ES	Guía del usuario	PT	Manual do usuário
BG	Ръководство за потребителя	HU	Használati útmutató	RU	Инструкция по эксплуатации
CZ	Návod k použití	IT	Guida all'utilizzo	TR	Kullanım kılavuzu
DE	Bedienungsanleitung	PL	Instrukcja obsługi		





	EN	BG	CZ	DE	ES
1	Power button / Warning indicator	Захранващ бутон / Предупредителен индикатор	Tlačítko napájení / Výstražný indikator	Netzschalter / Warnanzeige	Botón de encendido / Indicador de advertencia
2	Vertical laser beam	Вертикален лазерен лъч	Vertikální laserový paprsek	Vertikaler Laserstrahl	Rayo láser vertical
3	Lock/unlock switch	Превключвател за заключване/отключване	Spínač zamykání/odemykání	Verriegeln/Entriegeln-Schalter	Conmutador de bloqueo/desbloqueo
4	360° horizontal laser beam	Хоризонтален лазерен лъч 360°	360° horizontální laserový paprsek	360° horizontaler Laserstrahl	Rayo láser horizontal de 360°
5	Battery compartment	Отделение за батериите	Příhrádka pro baterii	Batteriefach	Compartimento de las pilas
6	Tripod adapter	Адаптер за триножник	Adaptér na stativ	Stativadapter	Adaptador para trípode

	HU	IT	PL	PT	RU	TR
1	Főkapcsoló gomb / Figyelmeztető jelzés	Pulsante di alimentazione / Indicatore di avviso	Przycisk zasilania / Wskaźnik ostrzegawczy	Botão de ligar/ desligar / Indicador de aviso	Кнопка питания / Предупреждающий индикатор	Güç düğmesi / Uyarı göstergesi
2	Függőleges lézersugár	Raggio laser verticale	Pionowa wiązka lasera	Feixe laser vertical	Вертикальный лазерный луч	Dikey lazer ışını
3	Zárolás/feloldás kapcsoló	Interruttore blocco/sblocco	Przełącznik blokady/ odblokowania	Interruptor de bloqueio/ desbloqueio	Переключатель блокировки/ разблокировки	Kilitleme/kilit açma anahtarı
4	360°-os, vízszintes lézersugár	Raggio laser orizzontale a 360°	Pozioma wiązka lasera 360°	Feixe laser horizontal 360°	Горизонтальный лазерный луч 360°	360° yatay lazer ışını
5	Elemtartó rekesz	Scomparto batterie	Komora baterii	Compartimento das pilhas	Батарейный отсек	Pil bölmesi
6	Adapter háromlábú állványhoz	Attacco per treppiede	Adapter do statywu	Adaptador do tripé	Резьбовое крепление к штативу	Üçayak adaptörü

EN Ermenrich LN15 Laser Level

Please carefully read the safety instructions and the user manual before using this product. **Keep away from children.** Use the device only as specified in the user manual.

The kit includes: laser level, case, user manual, and warranty.

Getting started

Open the battery compartment cover and insert 2 AA batteries according to the correct polarity. Close the cover.

! If the warning indicator (1) flashes red, the battery is low and needs to be replaced.

! When moving the laser level or storing it, keep the switch (3) locked.

Auto-leveling mode

Slide the switch (3) to the unlocked position. All the laser beams will light up. The warning indicator (1) will light green. If the warning indicator (1) lights red and the laser beams flash frequently, place the device on a flatter surface. To turn the device off, switch (3) to the locked position.

Locked mode

Slide the switch (3) to the locked position. Press and hold (1) for 3 seconds to enter the locked mode. The warning indicator (1) will light red. The laser beams will flash every 5 seconds. In the locked mode, the device can be angled as needed. This way it is possible to project inclined lines. The auto-leveling mode will be switched off. Press and hold (1) for 3 seconds to turn the device off.

Brightness adjustment

When the device is in auto-leveling mode or in the locked mode, press (1). There are four brightness levels. Press (1) to change the brightness level in order to save energy.

Pulse mode

Unlock the device. Press and hold (1) for 3 seconds to enter the pulse mode. The warning indicator (1) will flash green. Press and hold (1) for 3 seconds to exit this mode.

! In pulse mode, the brightness is reduced. Brightness adjustment is not possible in the pulse mode.

Specifications

Working distance	30m
Laser color	green
Laser class	class II, 505–550nm, < 1mW
Expanded angle	5 lines: 360° horizontal, 1 vertical
Brightness levels and working time	4 levels of brightness: 1 = 8h 15 min; 2 = 8h 32 min; 3 = 10h 27 min; 4 = 15h 14 min
Compensation range	4°±1°
Level accuracy	±1.5mm/5m
Tripod adapter	1/4" threaded hole
Water-/dustproof certification	IP54
Operating temperature range	-10... +50°C (+14... 122°F)
Power supply	2 pcs alkaline AA batteries

The manufacturer reserves the right to make changes to the product range and specifications without prior notice.

Care and maintenance

This is a class II laser product. Please DO NOT stare into the beam, with unprotected eyes or through an optical device, at any time or direct it towards other people. Do not remove any safety labels. Do not aim the device directly at the sun. Do not try to disassemble the device on your own for any reason. For repairs and cleaning of any kind, please contact your local specialized service center. Protect the device from sudden impact and excessive mechanical force. Do not use the product in explosive environment, close to flammable materials. Store the device in a dry cool place. Only use accessories and spare parts for this

device that comply with the technical specifications. Never attempt to operate a damaged device or a device with damaged electrical parts! If a part of the device or battery is swallowed, seek medical attention immediately.

Battery safety instructions

Always purchase the correct size and grade of battery most suitable for the intended use. Always replace the whole set of batteries at one time; taking care not to mix old and new ones, or batteries of different types. Clean the battery contacts and also those of the device prior to battery installation. Make sure the batteries are installed correctly with regard to polarity (+ and -). Remove batteries from equipment that is not to be used for an extended period of time. Remove used batteries promptly. Never short-circuit batteries as this may lead to high temperatures, leakage, or explosion. Never heat batteries in order to revive them. Do not disassemble batteries. Remember to switch off devices after use. Keep batteries out of the reach of children, to avoid risk of ingestion, suffocation, or poisoning. Utilize used batteries as prescribed by your country's laws.

Ermenrich Warranty

Ermenrich products, except for their accessories, carry a **5-year warranty** against defects in materials and workmanship. All Ermenrich accessories are warranted to be free of defects in materials and workmanship for **six months** from the purchase date. The warranty entitles you to the free repair or replacement of the Ermenrich product in any country where a Levenhuk office is located if all the warranty conditions are met.

For further details, please visit: ermenrich.com

If warranty problems arise, or if you need assistance in using your product, contact the local Levenhuk branch.

BG Лазерен нивелир Ermenrich LN15

Моля, прочетете внимателно инструкциите за безопасност и ръководството за потребителя, преди да използвате този продукт. **Да се съхранява далеч от деца.** Използвайте устройството само по посочения в ръководството за потребителя начин.

Комплектът включва: лазерен нивелир, калъф, ръководство за потребителя и гаранция.

Да започнем

Отворете капака на отделението за батериите и поставете 2 батерии АА, като спазвате поляритета. Затворете капака.

! Ако индикаторът за внимание (1) светне в червено, батерията е слаба и се нуждае от смяна.

! Когато местите лазерния нивелир или го съхранявате, дръжте превключвателя (3) заключен.

Режим на автоматично нивелиране

Плъзнете превключвателя (3) в отключено положение. Всички лазерни лъчи ще се включат. Индикаторът за внимание (1) ще светне в зелено. Ако индикатор за внимание (1) светне в червено, а лазерните лъчи мигат често, поставете устройството върху по-равна повърхност. За да изключите устройството, превключете (3) в заключена позиция.

Режим на заключване

Плъзнете превключвателя (3) в заключена позиция. Натиснете и задръжте (1) за 3 секунди, за да влезете в заключен режим. Индикаторът за внимание (1) ще светне в червено. Лазерните лъчи ще премигват на всеки 5 секунди. В режим на заключване устройството може да се накланя под необходимия ъгъл. По този начин е възможно прожектиране на наклонени линии. Режимът на автоматично нивелиране ще се изключи. Натиснете и задръжте (1) за 3 секунди, за да изключите устройството.

Регулиране на яркостта

Когато устройството е в режим на автоматично нивелиране или в заключен режим, натиснете (1). Има четири нива на яркост. Натиснете (1), за да промените нивото на яркостта с цел пестене на енергия.

Импулсен режим

Отключете устройството. Натиснете и задръжте (1) за 3 секунди, за да влезете в импулсен режим. Индикаторът за внимание (1) ще премигне в зелено. Натиснете и задръжте (1) за 3 секунди, за да излезете от този режим.

! В импулсен режим яркостта се намалява. В импулсен режим яркостта не може да се регулира.

Спецификации

Работна дистанция	30 m
Цвят на лазера	зелен
Клас на лазера	клас II, 505–550 nm, < 1 mW

Разширен ъгъл

5 линии: 360° хоризонтално, 1 вертикално

Нива на яркост и време на работа	4 нива на яркост: 1 = 8 ч 15 мин; 2 = 8 ч 32 мин; 3 = 10 ч 27 мин; 4 = 15 ч 14 мин
Режим на компенсация	4°±1°
Ниво на точност	±1,5 mm/5 m
Адаптер за триножник	отвор с резба 1/4"
Сертификат за водо-/прахоустойчивост	IP54
Диапазон на работната температура	-10... +50 °C
Захранване	2 алкални батерии размер AA

Производителят си запазва правото да прави промени на гамата продукти и спецификациите им без предварително уведомление.

Грижи и поддръжка

Това е лазерен продукт клас II. Моля, никога НЕ гледайте директно в лъча с незащитени очи или през оптично устройство и не го насочвайте към други хора. Не отстранявайте никакви етикети за безопасност. Не насочвайте устройството директно към Слънцето. Не се опитвайте да разглобявате устройството сами по никаква причина. За ремонти и почистване, моля, обръщайте се към местния специализиран сервизен център. Предпазвайте устройството от внезапни удари и прекомерна механична сила. Не използвайте продукта във взривоопасна среда или близо до запалими материали. Съхранявайте устройството на сухо и хладно място. Използвайте само принадлежности и резервни части за устройството, които отговарят на техническите спецификации. Никога не правете опит да използвате повредено устройство или устройство с повредени електрически части! Ако някоя част от устройството или батерията бъдат погълнати, незабавно потърсете медицинска помощ.

Инструкции за безопасност на батериите

Винаги закупувайте правилния размер и вид батерии, които са най-подходящи за съответната употреба. Винаги сменяйте целия комплект батерии едновременно, като внимавате да не смесвате стари и нови батерии или батерии от различен вид. Почиствайте контактите на батериите и тези на уреда, преди да поставите батериите. Уверете се, че батериите са поставени правилно спрямо поляритета (+ и -). Извадете батериите от оборудване, което няма да се използва дълго време. Изваждайте своевременно изтощените батерии. Никога не свързвайте батериите на късо, тъй като това може да причини високи температури, теч или експлозия. Никога не загревайте батериите, за да ги направите отново годни за употреба. Не разглобявайте батериите. Запомнете да изключвате уреда след употреба. Съхранявайте батериите далеч от деца, за да се избегне опасността от поглъщане, задушаване или отравяне. Изхвърляйте използваните батерии съгласно законите на държавата Ви.

Гаранция на Ermenrich

Продуктите Ermenrich, с изключение на аксесоарите, имат **5-годишна гаранция** срещу дефекти в материалите и изработката. За всички принадлежности на Ermenrich се предоставя гаранция за липса на дефекти на материалите и изработката за период от **2 години** от датата на покупката на дребно. Гаранцията Ви дава право на безплатен ремонт или замяна на продукта на Ermenrich във всяка държава, в която има офис на Levenhuk, ако са изпълнени всички условия за гаранцията.

За допълнителна информация посетете нашия уебсайт: ermenrich.com

Ако възникнат проблеми с гаранцията или ако се нуждаете от помощ за използването на Вашия продукт, свържете се с местния представител на Levenhuk.

Laserový nivelační přístroj Ermenrich LN15

Před použitím tohoto výrobku si pečlivě přečtěte bezpečnostní pokyny a návod k použití. Uchovávejte mimo dosah dětí. Přístroj používejte pouze v souladu s pokyny uvedenými v návodu k použití.

Obsah sady: laserový nivelační přístroj, pouzdro, návod k použití a záruka.

Začínáme

Otevřete kryt přihrádky pro baterii a vložte 2 AA baterie správnou stranou dle označení polarity. Zavřete kryt.

! Pokud výstražný indikátor (1) bliká červeně, je baterie vybitá a je třeba ji vyměnit.

! Při přenášení nebo ukládání laserového nivelačního přístroje nechte spínač (3) zablokovaný.

Režim automatického vyrovnání

Posuňte spínač (3) do odemčené polohy. Všechny laserové paprsky se rozsvítí. Výstražný indikátor (1) bude svítit zeleně. Pokud výstražný indikátor (1) svítí červeně a laserové paprsky často blikají, umístěte zařízení na rovnější povrch. Chcete-li zařízení vypnout, přepněte spínač (3) do uzamčené polohy.

Uzamčený režim

Posuňte spínač (3) do uzamčené polohy. Stisknutím a podržením tlačítka (1) po dobu 3 sekund přejdete do uzamčeného režimu. Výstražný indikátor (1) bude svítit červeně. Laserové paprsky budou blikat každých 5 sekund. V uzamčeném režimu lze zařízení natočit podle potřeby. Tímto způsobem je možné promítat šikmé linie. Režim samonivelace se vypne. Stisknutím a podržením tlačítka (1) po dobu 3 sekund zařízení vypnete.

Nastavení jasu

Pokud je přístroj v režimu samonivelace nebo uzamčení, stiskněte tlačítko (1). K dispozici jsou čtyři úrovně jasu. Stisknutím tlačítka (1) změňte úroveň jasu, abyste ušetřili energii.

Pulzní režim

Odemkněte zařízení. Stisknutím a podržením tlačítka (1) po dobu 3 sekund přejdete do pulzního režimu. Výstražný indikátor (1) bude blikat zeleně. Tento režim ukončíte stisknutím a podržením tlačítka (1) po dobu 3 sekund.

! V pulzním režimu je jas snížený. Nastavení jasu není v pulzním režimu možné.

Technické údaje

Pracovní vzdálenost	30 m
Barva laseru	zelený
Třída laseru	třída II, 505–550 nm, < 1 mW
Rozšířený úhel	5 řádků: 360° horizontálně, 1 vertikálně
Úrovně jasu a pracovní doba	4 úrovně jasu: 1 = 8 hod 15 min; 2 = 8 hod 32 min; 3 = 10 hod 27 min; 4 = 15 hod 14 min
Rozsah kompenzace	4°±1°
Přesnost úrovně	± 1,5 mm/5 m
Adaptér na stativ	otvor se závitem: 1/4"
Certifikace odolnosti proti vodě/prachu	IP54
Rozsah provozní teploty	-10... +50 °C
Napájení	2 ks alkalických baterií AA

Výrobce si vyhrazuje právo bez předchozího upozornění měnit sortiment a specifikace výrobků.

Péče a údržba

Jedná se o laserový výrobek třídy II. V žádném případě se NEDÍVEJTE do paprsku nebo přes optické zařízení nechráněnými očima a nikdy jej nesměřujte na jiné osoby. Neodstraňujte žádné bezpečnostní štítky. Nemiřte zařízením přímo na Slunce. Z žádného důvodu se nepokoušejte přístroj rozebírat. S opravami veškerého druhu se obraťte na své místní specializované servisní středisko. Přístroj chraňte před prudkými nárazy a nadměrným mechanickým namáháním. Výrobek nepoužívejte ve výbušném prostředí nebo v blízkosti hořlavých materiálů. Přístroj ukládejte na suchém, chladném místě. Pro toto zařízení používejte pouze příslušenství a náhradní díly, které splňují technické specifikace. Nikdy se nepokoušejte provozovat poškozené zařízení nebo zařízení s poškozenými elektrickými díly! Pokud dojde k požití části zařízení nebo baterie, okamžitě vyhledejte lékařskou pomoc.

Bezpečnostní pokyny týkající se baterií

Vždy nakupujte baterie správné velikosti a typu, které jsou nejvhodnější pro zamýšlený účel. Při výměně vždy nahrazujte celou sadu baterií a dbejte na to, abyste nemíchali staré a nové baterie, případně baterie různých typů. Při výměně vždy nahrazujte celou sadu baterií a dbejte na to, abyste nemíchali staré a nové baterie, případně baterie různých typů. Ujistěte se, zda jsou baterie instalovány ve správné polaritě (+ resp. -). V případě, že zařízení nebudete delší dobu používat, vyjměte z něj baterie. Použité baterie včas vyměňujte. Baterie nikdy nezkratujte, mohlo by to vést ke zvýšení teploty, úniku obsahu baterie nebo k explozi. Baterie se nikdy nepokoušejte oživit zahříváním. Nepokoušejte se rozebírat baterie. Po použití nezapomeňte přístroj vypnout. Baterie uchovávejte mimo dosah dětí, abyste předešli riziku spolknutí, vdechnutí nebo otravy. S použitými bateriemi nakládejte v souladu s vašimi vnitrostátními předpisy.

Záruka Ermenrich

Na výrobky značky Ermenrich, s výjimkou příslušenství, je poskytována **5letá záruka** na vady materiálu a zpracování. Na veškeré příslušenství značky Ermenrich se poskytuje záruka, že po dobu **2 let** od data zakoupení v maloobchodní prodejně bude bez vad materiálu a provedení. Tato záruka vám v případě splnění všech záručních podmínek dává nárok na bezplatnou opravu nebo výměnu výrobku značky Ermenrich v libovolné zemi, v níž se nachází pobočka společnosti Levenhuk.

Další informace – navštivte naše webové stránky: ermenrich.com

V případě problémů s uplatněním záruky, nebo pokud budete potřebovat pomoc při používání svého výrobku, obraťte se na místní pobočku společnosti Levenhuk.

DE Ermenrich LN15 Laserniveau

Lesen Sie bitte die Sicherheitshinweise und die Bedienungsanleitung sorgfältig durch, bevor Sie dieses Gerät verwenden. Halten Sie es von Kindern fern. Verwenden Sie das Gerät nur wie in der Bedienungsanleitung beschrieben.

Das Set enthält: Laserniveau, Koffer, Bedienungsanleitung und Garantiekarte.

Erste Schritte

Öffnen Sie den Batteriefachdeckel, legen Sie 2 AA-Batterien entsprechend den angegebenen Polen ein. Schließen Sie den Deckel.

! Wenn die Warnanzeige (1) rot blinkt, ist die Batterie schwach und muss ausgetauscht werden.

! Halten Sie den Schalter (3) verriegelt, wenn Sie das Laserniveau bewegen oder das Gerät lagern.

Autom. Nivellierungs-Modus

Schieben Sie den Schalter (3) auf die Entriegelungsposition. Alle Laserstrahlen leuchten auf. Die Warnanzeige (1) leuchtet grün. Wenn die Warnanzeige (1) rot leuchtet und die Laserstrahlen häufig blinken, stellen Sie das Gerät auf eine flachere Oberfläche. Um das Gerät auszuschalten, schieben Sie den Schalter (3) in die Verriegelungsposition.

Verriegelter Modus

Schieben Sie den Schalter (3) auf die Verriegelungsposition. Halten Sie (1) 3 Sekunden lang gedrückt, um den Verriegelungsmodus zu aktivieren. Die Warnanzeige (1) leuchtet rot. Die Laserstrahlen leuchten alle 5 Sekunden. Im verriegelten Modus können Sie das Gerät nach Bedarf ausrichten. Auf diese Weise können geneigte Linien projiziert werden. Der automatische Nivellierungsmodus wird ausgeschaltet. Halten Sie (1) 3 Sekunden lang gedrückt, um das Gerät auszuschalten.

Helligkeitsregelung

Wenn sich das Gerät im autom. Nivellierungs- oder verriegelten Modus befindet, drücken Sie (1). Es gibt vier Helligkeitsstufen. Drücken Sie (1), um durch die Änderung der Helligkeitsstufe Energie zu sparen.

Puls-Modus

Entriegeln Sie das Gerät. Halten Sie (1) 3 Sekunden lang gedrückt, um den Puls-Modus zu aktivieren. Die Warnanzeige (1) blinkt grün. Halten Sie (1) 3 Sekunden lang gedrückt, um diesen Modus zu verlassen.

! Im Puls-Modus ist die Helligkeit reduziert. Die Helligkeit kann im Puls-Modus nicht eingestellt werden.

Technische Daten

Arbeitsabstand	30 m
Laserfarbe	grün
Laserklasse	Klasse II, 505–550 nm, < 1 mW
Erweiterter Winkel	5 Linien: 360° horizontal, 1 vertikal
Helligkeitsstufen und Betriebsdauer	4 Helligkeitsstufen: 1 = 8 Std. 15 Min.; 2 = 8 Std. 32 Min.; 3 = 10 Std. 27 Min.; 4 = 15 Std. 14 Min.
Kompensationsbereich	4° ± 1°
Niveau-Präzision	±1,5 mm/5 m
Stativadapter	1/4-Zoll-Stativgewinde

Wasser-/Staubschutz-Zertifizierung	IP54
Betriebstemperaturbereich	-10... +50 °C
Stromversorgung	2 Stk. AA Alkalibatterien

Der Hersteller behält sich das Recht vor, ohne Vorankündigung Änderungen an der Produktpalette und den technischen Daten vorzunehmen.

Pflege und Wartung

Dies ist ein Laserprodukt der Klasse II. Bitte schauen Sie zu NIEMALS mit ungeschützten Augen oder durch ein optisches Instrument direkt in den Strahl und richten Sie ihn nicht auf andere Personen. Entfernen Sie keine Sicherheitsetiketten. Richten Sie das Gerät nicht direkt auf die Sonne. Versuchen Sie nicht, das Instrument aus irgendwelchem Grund selbst zu zerlegen. Wenden Sie sich für Reparaturen oder zur Reinigung an ein spezialisiertes Servicecenter vor Ort. Schützen Sie das Instrument vor plötzlichen Stößen und übermäßiger mechanischer Krafteinwirkung. Verwenden Sie das Gerät nicht in einer explosionsgefährdeten Umgebung oder in der Nähe von entflammaren Materialien. Lagern Sie das Instrument an einem trockenen, kühlen Ort. Verwenden Sie nur Zubehör und Ersatzteile für dieses Gerät, die den technischen Spezifikationen entsprechen. Versuchen Sie niemals, ein beschädigtes Gerät oder ein Gerät mit beschädigten elektrischen Teilen in Betrieb zu nehmen! Wenn ein Teil des Geräts oder des Akkus verschluckt wird, suchen Sie sofort einen Arzt auf.

Sicherheitshinweise zum Umgang mit Batterien

Immer die richtige, für den beabsichtigten Einsatz am besten geeignete Batteriegröße und -art erwerben. Stets alle Batterien gleichzeitig ersetzen. Alte und neue Batterien oder Batterien verschiedenen Typs nicht mischen. Batteriekontakte und Kontakte am Instrument vor Installation der Batterien reinigen. Beim Einlegen der Batterien auf korrekte Polung (+ und -) achten. Batterien entnehmen, wenn das Instrument für einen längeren Zeitraum nicht benutzt werden soll. Verbrauchte Batterien umgehend entnehmen. Batterien nicht kurzschließen, um Hitzeentwicklung, Auslaufen oder Explosionen zu vermeiden. Batterien dürfen nicht zum Wiederbeleben erwärmt werden. Batterien nicht öffnen. Instrumente nach Verwendung ausschalten. Batterien für Kinder unzugänglich aufbewahren, um Verschlucken, Ersticken und Vergiftungen zu vermeiden. Entsorgen Sie leere Batterien gemäß den einschlägigen Vorschriften.

Ermenrich Garantie

Produkte von Ermenrich mit Ausnahme von Zubehör haben eine **5-jährige Garantie** auf Material- und Verarbeitungsfehler. Für sämtliches Ermenrich-Zubehör gilt eine **2-jährige Garantie** ab Kaufdatum im Einzelhandel auf Material- und Verarbeitungsfehler. Die Garantie berechtigt in Ländern, in denen Levenhuk mit einer Niederlassung vertreten ist, zu Reparatur oder Austausch von Ermenrich-Produkten, sofern alle Garantiebedingungen erfüllt sind.

Für weitere Einzelheiten besuchen Sie bitte unsere Website: ermenrich.com

Bei Problemen mit der Garantie, oder wenn Sie Unterstützung bei der Verwendung Ihres Produkts benötigen, wenden Sie sich an die lokale Levenhuk-Niederlassung.

ES Nivel láser Ermenrich LN15

Lea atentamente las instrucciones de seguridad y la guía del usuario antes de utilizar este producto. **Mantener fuera del alcance de los niños.** Use el dispositivo solo como se especifica en la guía del usuario.

El kit incluye: nivel láser, estuche, guía del usuario y garantía.

Primeros pasos

Abra la tapa del compartimento de las pilas e inserte 2 pilas AA de acuerdo con la polaridad correcta. Cierre la tapa.

! Si el indicador de advertencia (1) parpadea en rojo, la batería está baja y es necesario cambiarla.

! Cuando cambie el nivel láser o guarde el dispositivo, mantenga el conmutador (3) en la posición de bloqueo.

Modo de nivelación automática

Deslice el conmutador (3) a la posición de desbloqueo. Todos los rayos láser se encenderán. El indicador de advertencia (1) se iluminará en verde. Si el indicador de advertencia (1) se ilumina en rojo y los rayos láser parpadearán con frecuencia, coloque el dispositivo sobre una superficie más plana. Para apagar el dispositivo, establezca el conmutador (3) en la posición de bloqueo.

Modo de bloqueo

Deslice el conmutador (3) a la posición de bloqueo. Mantenga pulsado (1) durante 3 segundos para entrar al modo de bloqueo. El indicador de advertencia (1) se iluminará en rojo. Los rayos láser parpadearán cada 5 segundos. En el modo de bloqueo, el dispositivo se puede inclinar según sea necesario. De este modo es posible proyectar líneas inclinadas. El modo de nivelación automática se desactivará. Mantenga pulsado (1) durante 3 segundos para apagar el dispositivo.

Ajuste del brillo

Cuando el dispositivo esté en modo de nivelación automática o en modo de bloqueo, pulse (1). Hay cuatro niveles de brillo. Pulse (1) para cambiar el nivel de brillo para ahorrar energía.

Modo de pulsación

Desbloquee el dispositivo. Pulse (1) y manténgalo pulsado durante 3 segundos para entrar al modo de pulsación. El indicador de advertencia (1) parpadeará en verde. Mantenga pulsado (1) durante 3 segundos para salir de este modo.

! En el modo de pulsación, el brillo se reduce. El ajuste del brillo no es posible en el modo de pulsación.

Especificaciones

Distancia de trabajo	30 m
Color de láser	verde
Clase de láser	clase II, 505–550 nm, < 1 mW
Ángulo ampliado	5 líneas: 360° horizontal, 1 vertical
Niveles de brillo y tiempo de funcionamiento	4 niveles de brillo: 1 = 8 h 15 min; 2 = 8 h 32 min; 3 = 10 h 27 min; 4 = 15 h 14 min
Intervalo de compensación	4°±1°
Nivel de precisión	±1,5 mm/5 m
Adaptador para trípode	orificio con rosca de 1/4"
Certificado de protección con el agua/polvo	IP54
Intervalo de temperaturas de funcionamiento	-10... +50 °C
Fuente de alimentación	2 pilas alcalinas AA

El fabricante se reserva el derecho de realizar cambios en la gama de productos y en las especificaciones sin previo aviso.

Cuidado y mantenimiento

Este es un producto láser de clase II. NO mire directamente al rayo con los ojos desprotegidos o a través de un dispositivo óptico en ningún momento y nunca lo dirija hacia otras personas. No quite ninguna etiqueta de seguridad. No apunte el dispositivo directamente al sol. No intente desmontar el instrumento usted mismo bajo ningún concepto. Si necesita repararlo o limpiarlo, contacte con el servicio técnico especializado que corresponda a su zona. Proteja el instrumento de impactos súbitos y de fuerza mecánica excesiva. No utilice el producto en un entorno explosivo o cerca de materiales inflamables. Guarde el instrumento en un lugar seco y fresco. Utilice únicamente accesorios y repuestos para este dispositivo que cumplan con las especificaciones técnicas. ¡No intente nunca utilizar un dispositivo dañado o un dispositivo con componentes eléctricos dañados! En caso de ingestión de componentes del dispositivo o de la pila, busque asistencia médica de inmediato.

Instrucciones de seguridad para las pilas

Compre siempre las pilas del tamaño y grado indicado para el uso previsto. Reemplace siempre todas las pilas al mismo tiempo. No mezcle pilas viejas y nuevas, ni pilas de diferentes tipos. Limpie los contactos de las pilas y del instrumento antes de instalarlas. Asegúrese de instalar las pilas correctamente según su polaridad (+ y -). Quite las pilas si no va a utilizar el instrumento durante un periodo largo de tiempo. Retire lo antes posible las pilas agotadas. No cortocircuite nunca las pilas ya que podría aumentar su temperatura y podría provocar fugas o una explosión. Nunca caliente las pilas para intentar reavivarlas. No intente desmontar las pilas. Recuerde apagar el instrumento después de usarlo. Mantenga las pilas fuera del alcance de los niños para eliminar el riesgo de ingestión, asfixia o envenenamiento. Deseche las pilas usadas tal como lo indiquen las leyes de su país.

Garantía Ermenrich

Los productos de Ermenrich, excepto los accesorios, tienen una **garantía de 5 años** contra defectos en materiales y mano de obra. Todos los accesorios Ermenrich están garantizados contra defectos de materiales y de mano de obra durante **2 años** a partir de la fecha de compra. La garantía incluye la reparación o sustitución gratuita del producto Ermenrich en cualquier país en el que haya una oficina Levenhuk si se reúnen todas las condiciones de la garantía.

Para más detalles visite nuestra página web: ermenrich.com

En caso de problemas con la garantía o si necesita ayuda en el uso de su producto, contacte con su oficina de Levenhuk más cercana.

HU Ermenrich LN15 lézeres szintező

A termék használata előtt figyelmesen olvassa végig a biztonsági utasításokat, valamint a használati útmutatót. **Tartsa gyermekektől elzárva.** Kizárólag a használati útmutatóban leírtak szerint használja az eszközt.

A készlet tartalma: lézeres szintező, tok, használati útmutató és jótállás.

Első lépések

Nyissa fel az elemtartó rekesz fedelét, azután – ügyelve a polaritási jelzésekre – helyezzen be 2 db AA elemet. Zárja le a fedelet.

! Ha a figyelmeztető lámpa (1) pirosan villog, az elemek lemerültek, és ki kell cserélni őket.

! A lézeres szintező áthelyezésekor, illetve tárolásakor a (3) kapcsolót zárt állásban kell tartani.

Automatikus szintezési mód

Csúsztassa a (3) kapcsolót a feloldott állásba. Minden lézersugár világítani kezd. A figyelmeztető lámpa (1) zölden világít. Ha a figyelmeztető lámpa (1) pirosan világít, és a lézersugarak gyors ütemben villognak, helyezze a készüléket egyenletesebb sík felületre. A készülék kikapcsolásához állítsa a (3) kapcsolót zárt állásba.

Zárt mód

Csúsztassa a (3) kapcsolót a zárt állásba. Nyomja meg a (1) gombot, és tartsa lenyomva 3 másodpercig a zárt mód aktiválásához. A figyelmeztető lámpa (1) pirosan világít. A lézersugarak 5 másodpercenként felvillannak. Zárt módban a készüléken szükség szerint dőlten is használható. Így lehetséges a döntött vonalak kivetítése. Az automatikus szintezés üzemmód ilyenkor kikapcsol. Nyomja meg és tartsa nyomva 3 másodpercig a (1) gombot a készülék kikapcsolásához.

Fényerő-szabályozás

Miután a készüléket önszintező vagy zárt módba helyezte, nyomja meg a (1) gombot. Összesen négy fényerő-szint áll rendelkezésre. Nyomja meg a (1) gombot a fényerő módosításához, az energiatakarékossághoz.

Impulzus mód

Oldja fel a készüléket. Nyomja meg a (1) gombot, és tartsa lenyomva 3 másodpercig az impulzus üzemmód aktiválásához. A figyelmeztető lámpa (1) zölden villog. Nyomja meg és tartsa nyomva 3 másodpercig a (1) gombot a módból történő kilépéshez.

! Impulzus üzemmódban a fényerő gyengébb. Impulzus üzemmódban fényerő-szabályozásra nincs lehetőség.

Műszaki adatok

Munkatávolság	30 m
Lézer színe	zöld
Lézerosztály	II. osztály, 505–550 nm, < 1 mW
Kiterjesztett szögbeállítás	5 vonal: 360° vízszintes, 1 függőleges
Fényerő-szintek és üzemidő	4 fényerő-szint: 1 = 8 ora 15 perc; 2 = 8 ora 32 perc; 3 = 10 ora 27 perc; 4 = 15 ora 14 perc
Kompenzációs tartomány	4°±1°
Szintezési pontosság	±1,5 mm/5 m
Adapter háromlábú állványhoz	1/4"-es menetes furat
Víz-/porállósági tanúsítvány	IP54
Üzemi hőmérséklet-tartomány	-10... +50 °C
Tápellátás	2 darab AA alkáli elem

A gyártó fenntartja magának a jogot a termékkínálat és a műszaki paraméterek előzetes értesítés nélkül történő módosítására.

Ápolás és karbantartás

Ez egy II. osztályú lézertermék. Kérjük, NE nézzen közvetlenül a fénysugárba védtelen szemmel vagy optikai eszközön keresztül, és soha ne irányítsa azt más személyek felé. Ne távolítsa el a biztonsági címkéket. Ne irányítsa az eszközt közvetlenül a Nap felé. Bármilyen legyen is az ok, semmiképpen ne kísérelje meg szétszerelni az eszközt. Ha az eszköz javításra vagy tisztításra szorul, akkor keresse fel vele a helyi szakszervizt. Óvja az eszközt a hirtelen behatásoktól és a hosszabb ideig tartó mechanikai

erőktől. Ne használja a terméket robbanásveszélyes környezetben vagy gyúlékony anyagok közelében. Száraz, hűvös helyen tárolja az eszközt. Kizárólag olyan tartozékokat vagy pótalkatrészeket alkalmazzon, amelyek a műszaki paramétereknek megfelelnek. A sérült, vagy sérült elektromos alkatrészű berendezést soha ne helyezze üzembe! Ha az eszköz valamely alkatrészét vagy az elemét lenyelik, akkor kérjen, azonnal orvosi segítséget.

Az elemekkel kapcsolatos biztonsági intézkedések

Mindig a felhasználásnak legmegfelelőbb méretű és fokozatú elemet vásárolja meg. Elemcsere során mindig az összes elemet egyszerre cserélje ki; ne keverje a régi elemeket a frissekkel, valamint a különböző típusú elemeket se keverje egymással össze. Az elemek behelyezése előtt tisztítsa meg az elemek és az eszköz egymással érintkező részeit. Győződjön meg róla, hogy az elemek a pólusokat tekintve is helyesen kerülnek az eszközbe (+ és -). Amennyiben az eszközt hosszabb ideig nem használja, akkor távolítsa el az elemeket. A lemerült elemeket azonnal távolítsa el. Soha ne zárja rövidre az elemeket, mivel így azok erősen felmelegedhetnek, szivárogni kezhetnek vagy felrobbanhatnak. Az elemek élettartamának megnöveléséhez soha ne kísérelje meg felmelegíteni azokat. Ne bontsa meg az akkumulátorokat. Használat után ne felejtse el kikapcsolni az eszközt. Az elemeket tartsa gyermekektől távol, megelőzve ezzel a lenyelés, fulladás és mérgezés veszélyét. A használt elemeket az Ön országában érvényben lévő jogszabályoknak megfelelően adhatja le.

Ermenrich szavatosság

Az Ermenrich termékekre, a hozzátartozó kiegészítők kivételével, **5 év szavatosságot** biztosítunk anyag- és/vagy gyártási hibákra. Az Ermenrich-kiegészítőkhöz a Levenhuk-vállalat a kiskereskedelmi vásárlás napjától számított **2 évig** érvényes szavatosságot nyújt az anyaghibák és/vagy a gyártási hibák vonatkozásában. Ha minden szavatossági feltétel teljesül, akkor a szavatosság értelmében bármely olyan országban kérheti az Ermenrich termék díjmentes javíttatását vagy cseréjét, ahol a Levenhuk vállalat fiókirodát üzemeltet.

További részletekért látogasson el weboldalunkra: ermenrich.com

Amennyiben garanciális probléma lépne fel vagy további segítségre van szüksége a termék használatát illetően, akkor vegye fel a kapcsolatot a helyi Levenhuk üzlettel.

IT Livella laser Ermenrich LN15

Leggere attentamente le istruzioni relative alla sicurezza e la guida all'utilizzo prima di usare questo prodotto. **Tenere lontano dai bambini.** Usare il dispositivo solamente per gli scopi specificati nella guida all'utilizzo.

Il kit comprende: livella laser, custodia, guida all'utilizzo e garanzia.

Guida introduttiva

Aprire il coperchio del vano batterie e inserire 2 batterie AA secondo la polarità corretta. Chiudere il coperchio.

! Se l'indicatore di avviso (1) lampeggia in rosso, la batteria è scarica ed è necessario sostituirla.

! Quando si muove o si ripone la livella laser, tenere bloccato l'interruttore (3).

Modalità di livellamento automatico

Far scorrere l'interruttore (3) nella posizione di sblocco. Tutti i raggi laser si illumineranno. L'indicatore di avviso (1) si illuminerà di verde. Se l'indicatore di avviso (1) si illumina di rosso e i raggi laser lampeggiano frequentemente, collocare il dispositivo su una superficie più piana. Per spegnere il dispositivo, passare l'interruttore (3) alla posizione di blocco.

Modalità di blocco

Far scorrere l'interruttore (3) nella posizione di blocco. Tenere premuto (1) per 3 secondi per accedere alla modalità di blocco. L'indicatore di avviso (1) si illuminerà di rosso. I raggi laser lampeggeranno ogni 5 secondi. Nella modalità di blocco il dispositivo può essere posizionato all'angolazione desiderata. In questo modo è possibile proiettare linee inclinate. La modalità di livellamento automatico verrà spenta. Tenere premuto (1) per 3 secondi per spegnere il dispositivo.

Regolazione della luminosità

Quando il dispositivo è in modalità di livellamento automatico o in modalità di blocco, premere (1). Sono disponibili quattro livelli di luminosità. Premere (1) per cambiare il livello di luminosità per poter risparmiare energia.

Modalità pulsata

Sbloccare il dispositivo. Tenere premuto (1) per 3 secondi per accedere alla modalità pulsata. L'indicatore di avviso (1) lampeggerà in verde. Tenere premuto (1) per 3 secondi per uscire da questa modalità.

! In modalità pulsata, la luminosità è ridotta. La regolazione della luminosità non è possibile in modalità pulsata.

Specifiche

Distanza di lavoro	30 m
Colore laser	verde
Classe laser	classe II, 505–550 nm, < 1 mW
Angolo di apertura	5 linee: 360° orizzontale, 1 verticale
Livelli di luminosità e autonomia	4 livelli di luminosità: 1 = 8 h 15 min; 2 = 8 h 32 min; 3 = 10 h 27 min; 4 = 15 h 14 min
Range di compensazione	4°±1°
Accuratezza della livella	±1,5 mm/5 m
Adattatore per treppiede	foro filettato da 1/4"
Certificazione di resistenza all'acqua/polvere	IP54
Intervallo di temperature d'esercizio	-10... +50 °C
Alimentazione	2 batterie alcaline AA

Il produttore si riserva il diritto di modificare senza preavviso le specifiche tecniche e la gamma dei prodotti.

Cura e manutenzione

Questo prodotto è un laser di classe 2. NON guardare mai direttamente il centro del fascio a occhio nudo né attraverso uno strumento ottico e non dirigere mai il fascio verso altre persone. Non rimuovere nessuna etichetta di sicurezza. Non puntare il dispositivo verso il Sole. Non cercare per nessun motivo di smontare autonomamente l'apparecchio. Per qualsiasi intervento di riparazione e pulizia, contattare il centro di assistenza specializzato di zona. Proteggere l'apparecchio da urti improvvisi ed evitare che sia sottoposto a eccessiva forza meccanica. Non usare il prodotto in presenza di esplosivi o vicino a materiali infiammabili. Conservare l'apparecchio in un luogo fresco e asciutto. Usare solamente accessori e ricambi che corrispondono alle specifiche tecniche riportate per questo strumento. Non tentare mai di adoperare uno strumento danneggiato o con componenti elettriche danneggiate! In caso di ingestione di una parte dell'apparecchio o della batteria, consultare immediatamente un medico.

Istruzioni di sicurezza per le batterie

Acquistare batterie di dimensione e tipo adeguati per l'uso di destinazione. Sostituire sempre tutte le batterie contemporaneamente, evitando accuratamente di mischiare batterie vecchie con batterie nuove oppure batterie di tipo differente. Prima della sostituzione, pulire i contatti della batteria e quelli dell'apparecchio. Assicurarsi che le batterie siano state inserite con la corretta polarità (+ e -). Se non si intende utilizzare l'apparecchio per lungo periodo, rimuovere le batterie. Rimuovere subito le batterie esaurite. Non cortocircuitare le batterie, perché ciò potrebbe provocare forte riscaldamento, perdita di liquido o esplosione. Non tentare di riattivare le batterie riscaldandole. Non disassemblare le batterie. Dopo l'utilizzo, non dimenticare di spegnere l'apparecchio. Per evitare il rischio di ingestione, soffocamento o intossicazione, tenere le batterie fuori dalla portata dei bambini. Disporre delle batterie esaurite secondo le norme vigenti nel proprio paese.

Garanzia Ermenrich

I prodotti Ermenrich, ad eccezione degli accessori, sono coperti da **5 anni di garanzia** per quanto riguarda i difetti di fabbricazione e dei materiali. Tutti gli accessori Ermenrich godono di una garanzia di **2 anni** a partire dalla data di acquisto per quanto riguarda i difetti di fabbricazione e dei materiali. La garanzia conferisce il diritto alla riparazione o sostituzione gratuita del prodotto Ermenrich in tutti i paesi in cui è presente una sede Levenhuk, a patto che tutte le condizioni di garanzia siano rispettate.

Per maggiori dettagli, visitare il nostro sito web: ermenrich.com

Per qualsiasi problema di garanzia o necessità di assistenza per l'utilizzo del prodotto, contattare la filiale Levenhuk di zona.

PL Poziomica laserowa Ermenrich LN15

Przed użyciem tego produktu należy dokładnie zapoznać się z instrukcją bezpieczeństwa i instrukcją obsługi. **Przechowywać poza zasięgiem dzieci.** Używać urządzenia tylko w sposób określony w instrukcji obsługi.

Zawartość zestawu: poziomica laserowa, futerał, instrukcja obsługi i karta gwarancyjna.

Pierwsze kroki

Otwórz pokrywę komory baterii i włóż 2 baterie AA zgodnie z oznaczeniami polaryzacji. Zamknij pokrywę.

! Jeśli wskaźnik ostrzegawczy (1) błyska na czerwono, poziom naładowania baterii jest niski i należy ją wymienić.

! Podczas przestawiania poziomicz laserowej lub jej przechowywania przełącznik (3) musi być ustawiony w położeniu blokady.

Tryb automatycznego poziomowania

Ustaw przełącznik (3) w położeniu odblokowania. Wszystkie wiązki lasera zaczną świecić. Wskaźnik ostrzegawczy (1) zaświeci się na zielono. Jeśli wskaźnik ostrzegawczy (1) świeci na czerwono, a wiązki lasera często błyskają, ustaw urządzenie na bardziej płaskiej powierzchni. Aby wyłączyć urządzenie, ustaw przełącznik (3) w położeniu blokady.

Tryb blokady

Ustaw przełącznik (3) w położeniu blokady. Naciśnij przycisk (1) i przytrzymaj go przez 3 sekundy, aby przejść do trybu blokady. Wskaźnik ostrzegawczy (1) zaświeci się na czerwono. Wiązki lasera będą błyskać co 5 sekund. W trybie blokady urządzenie można ustawić pod żądanym kątem. W ten sposób można rzutować linie ukośne. Tryb automatycznego poziomowania będzie wyłączony. Naciśnij przycisk (1) i przytrzymaj przez 3 sekundy, aby wyłączyć urządzenie.

Regulacja jasności

Gdy urządzenie jest w trybie automatycznego poziomowania lub trybie blokady, naciśnij przycisk (1). Dostępne są cztery poziomy jasności. Naciśnij przycisk (1), aby zmienić poziom jasności w celu oszczędzania energii.

Tryb pulsacyjny

Odblokuj urządzenie. Naciśnij przycisk (1) i przytrzymaj go przez 3 sekundy, aby przejść do trybu pulsacyjnego. Wskaźnik ostrzegawczy (1) będzie błyskać na zielono. Naciśnij przycisk (1) i przytrzymaj przez 3 sekundy, aby wyjść z tego trybu.

! W trybie pulsacyjnym jasność jest ograniczona. W trybie pulsacyjnym nie można regulować poziomu jasności.

Dane techniczne

Zakres roboczy	30 m
Kolor lasera	zielony
Klasa lasera	klasa II, 505–550 nm, < 1 mW
Kąt projekcji	5 linii: 360° poziomo, 1 pionowo
Poziomy jasności i czas pracy	4 poziomy jasności: 1 = 8 godz. 15 min; 2 = 8 godz. 32 min; 3 = 10 godz. 27 min; 4 = 15 godz. 14 min
Zakres kompensacji	4°±1°
Dokładność poziomicy	±1,5 mm/5 m
Adapter do statywu	otwór z gwintem 1/4"
Certyfikat wodoszczelności/pyłoszczelności	IP54
Zakres temperatury pracy	-10... +50 °C
Zasilanie	2 baterie alkaliczne AA

Producent zastrzega sobie prawo wprowadzenia zmian w ofercie produktów i specyfikacjach bez uprzedniego powiadomienia.

Konserwacja i pielęgnacja

Jest to produkt laserowy klasy II. Nigdy NIE należy patrzeć bezpośrednio w wiązkę laserową gołym okiem ani przez urządzenie optyczne i nigdy nie należy kierować jej w stronę innych osób. Nie należy usuwać żadnych etykiet bezpieczeństwa. Nie należy kierować urządzenia bezpośrednio na słońce. Nie podejmuj prób samodzielnego demontażu urządzenia. W celu wszelkich napraw i czyszczenia skontaktuj się z punktem serwisowym. Chroń przyrząd przed upadkami z wysokości i działaniem nadmiernej siły mechanicznej. Nie używać produktu w środowisku zagrożonym wybuchem ani w pobliżu

materiałów łatwopalnych. Przyrząd powinien być przechowywany w suchym, chłodnym miejscu. Należy używać wyłącznie akcesoriów i części zamiennych zgodnych ze specyfikacjami technicznymi tego urządzenia. Nie wolno używać uszkodzonego urządzenia ani urządzenia z uszkodzonymi elementami elektrycznymi! W razie połamania jakiegokolwiek części lub baterii należy natychmiast skontaktować się z lekarzem.

Instrukcje dotyczące bezpiecznego obchodzenia się z bateriami

Należy używać baterii odpowiedniego typu i w odpowiednim rozmiarze. Należy wymieniać wszystkie baterie jednocześnie; nie należy łączyć starych i nowych baterii ani baterii różnych typów. Przed włożeniem baterii należy wyczyścić styki baterii i urządzenia. Podczas wkładania baterii należy zwracać uwagę na ich bieguny (znaki + i -). Jeśli sprzęt nie będzie używany przez dłuższy czas, należy wyjąć baterie. Zużyte baterie należy natychmiast wyjąć. Nie doprowadzać do zwarcia baterii, ponieważ wiąże się to z ryzykiem powstania wysokich temperatur, wycieku lub wybuchu. Nie ogrzewać baterii w celu przedłużenia czasu ich działania. Nie demontuj baterii. Należy pamiętać o wyłączeniu urządzenia po zakończeniu użytkowania. Baterie przechowywać w miejscu niedostępnym dla dzieci, aby uniknąć ryzyka połamania, uduszenia lub zatrucia. Zużyte baterie należy utylizować zgodnie z obowiązującymi lokalnie przepisami.

Gwarancja Ermenrich

Produkty Ermenrich, z wyjątkiem dedykowanych do nich akcesoriów, mają **5-letnią gwarancję** na wady materiałowe i wykonawcze. Wszystkie akcesoria Ermenrich są wolne od wad materiałowych oraz wykonawczych i pozostaną takie przez **2 lata** od daty zakupu detalicznego. Levenhuk naprawi lub wymieni produkt w dowolnym kraju, w którym Levenhuk posiada swój oddział, o ile spełnione będą warunki gwarancji.

Więcej informacji na ten temat podano na stronie: ermenrich.com

W przypadku wątpliwości związanych z gwarancją lub korzystaniem z produktu, proszę skontaktować się z lokalnym przedstawicielem Levenhuk.

PT Nível laser Ermenrich LN15

Leia atentamente as instruções de segurança e o manual do usuário antes de utilizar este produto. **Mantenha-se afastado de crianças.** Utilize o dispositivo apenas conforme especificado no manual do usuário.

O kit inclui: nível de laser, caixa, manual do usuário e garantia.

Introdução

Abra a tampa do compartimento das pilhas e coloque 2 pilhas AA, de acordo com as marcas de polaridade corretas. Feche a tampa.

! Se o indicador de aviso (1) piscar a vermelho, a bateria está fraca e precisa de ser substituída.

! Ao mover ou guardar o nível laser, mantenha o interruptor (3) na posição de bloqueio.

Modo de nivelamento automático

Deslize o interruptor (3) para a posição de desbloqueio. Todos os feixes laser irão acender-se. O indicador de aviso (1) acende-se a verde. Se o indicador de aviso (1) piscar a vermelho e os feixes laser ficarem intermitentes, coloque o dispositivo numa superfície plana. Para desligar o dispositivo, coloque o interruptor (3) na posição de bloqueio.

Modo de bloqueio

Deslize o interruptor (3) para a posição de bloqueio. Prima sem soltar (1) durante 3 segundos para entrar no modo de bloqueio. O indicador de aviso (1) acende-se a vermelho. Os feixes laser piscam de 5 em 5 segundos. No modo de bloqueio, o ângulo do dispositivo pode ser ajustado conforme necessário. Desta forma, é possível projetar linhas inclinadas. O modo de nivelamento automático é desativado. Prima sem soltar (1) durante 3 segundos para desligar o dispositivo.

Ajuste da luminosidade

Quando o dispositivo estiver no modo de nivelamento automático ou de bloqueio, prima (1). Existem quatro níveis de luminosidade. Prima (1) para alterar o nível de brilho de modo a poupar energia.

Modo de impulso

Desbloqueie o dispositivo. Prima sem soltar (1) durante 3 segundos para entrar no modo de impulso. O indicador de aviso (1) pisca a verde. Prima sem soltar (1) durante 3 segundos para sair deste modo.

! No modo de impulso, a luminosidade é reduzida. Não é possível ajustar a luminosidade no modo de impulso.

Especificações

Distância de trabalho	30 m
Cor do laser	verde
Classe laser	classe II, 505–550 nm, < 1 mW
Ângulo expandido	5 linhas: 360° horizontal, 1 vertical
Níveis de luminosidade e tempo de funcionamento	4 níveis de luminosidade: 1 = 8 h 15 min; 2 = 8 h 32 min; 3 = 10 h 27 min; 4 = 15 h 14 min
Intervalo de compensação	4°±1°
Precisão do nível	±1,5 mm/5 m
Adaptador do tripé	furo roscado de 1/4"
Certificação à prova de água/pó	IP54
Intervalo de temperatura de funcionamento	-10... +50 °C
Fonte de alimentação	2 unid. pilhas alcalinas AA

O fabricante se reserva no direito de fazer alterações na variedade e nas especificações dos produtos sem notificação prévia.

Cuidado e manutenção

Este é um produto laser de classe II. NÃO olhe diretamente para o feixe com os olhos desprotegidos ou através de um dispositivo óptico e nunca dirija o feixe para outras pessoas. Não remova quaisquer etiquetas de segurança. Não aponte o dispositivo diretamente para o sol. Não tente desmontar o dispositivo por conta própria, por qualquer motivo. Para fazer reparações e limpezas de qualquer tipo, entre em contato com o centro local de serviços especializados. Proteja o dispositivo de impactos súbitos e de força mecânica excessiva. Não utilize o produto em ambiente explosivo ou perto de materiais inflamáveis. Guarde o dispositivo num local seco e fresco. Utilize apenas acessórios e peças sobressalentes para este dispositivo que estejam em conformidade com as especificações técnicas. Nunca tente utilizar um dispositivo danificado ou um dispositivo com peças elétricas danificadas! Se uma parte do dispositivo ou a bateria for engolida, procure imediatamente assistência médica.

Instruções de segurança da bateria

Compre sempre baterias do tamanho e grau mais adequados para o uso pretendido. Substitua sempre o conjunto de baterias de uma só vez; tome cuidado para não misturar baterias antigas com novas, ou baterias de tipos diferentes. Limpe os contactos da bateria, e também os do dispositivo, antes da instalação da bateria. Limpe os contactos da bateria, e também os do dispositivo, antes da instalação da bateria. Remova as baterias do equipamento se este não for ser usado por um período prolongado de tempo. Remova as baterias usadas prontamente. Nunca coloque as baterias em curto-circuito, pois isso pode causar altas temperaturas, derrame ou explosão. Nunca aqueça as baterias com o intuito de as reanimar. Não desmonte as baterias. Lembre-se de desligar os dispositivos após a utilização. Mantenha as baterias fora do alcance das crianças, para evitar o risco de ingestão, sufocação ou envenenamento. Use as baterias da forma prescrita pelas leis do seu país.

Garantia Ermenrich

Os produtos Ermenrich, exceto seus acessórios, estão abrangidos por uma **garantia de 5 anos** contra defeitos de material e de fabrico. Todos os acessórios Ermenrich têm a garantia de isenção de defeitos de material e de fabrico durante **2 anos** a partir da data de compra a retalho. A garantia inclui o direito à reparação ou substituição gratuita do produto Ermenrich em qualquer país que tenha uma filial da Levenhuk, caso estejam reunidas todas as condições da garantia.

Para mais detalhes, visite o nosso web site: ermenrich.com

Se surgirem problemas relacionados à garantia ou se for necessária assistência no uso do produto, contate a filial local da Levenhuk.

RU Лазерный уровень Ermenrich LN15

Перед использованием прибора необходимо внимательно прочесть инструкции по технике безопасности и руководство пользователя. Храните прибор в недоступном для детей месте. Используйте прибор только согласно указаниям в руководстве пользователя.

Комплект поставки: лазерный уровень, кейс, инструкция по эксплуатации и гарантийный талон.

Начало работы

Откройте крышку батарейного отсека и вставьте 2 батарейки АА, соблюдая полярность. Закройте крышку.

! Если предупреждающий индикатор (1) горит красным, необходима замена батареек.

! При перемещении лазерного уровня или его хранении держите переключатель (3) в положении блокировки.

Режим автовыравнивания

Переведите переключатель (3) в разблокированное положение. Лазерные лучи засветятся. Предупреждающий индикатор (1) загорится зеленым. Если предупреждающий индикатор (1) горит красным, а лазерные лучи часто мигают, поставьте прибор на более ровную поверхность. Чтобы выключить прибор, переведите переключатель (3) в положение блокировки.

Режим блокировки

Переведите переключатель (3) в заблокированное положение. Нажмите и удерживайте кнопку (1) в течение 3 секунд, чтобы войти в режим блокировки. Предупреждающий индикатор (1) загорится красным. Лазерные лучи будут мигать каждые 5 секунд. В заблокированном режиме прибор можно наклонять под нужным углом. Таким образом, можно проецировать наклонные линии, при этом автоматическое выравнивание будет отключено. Нажмите и удерживайте кнопку (1) в течение 3 секунд, чтобы выключить прибор.

Настройка яркости

Когда прибор находится в режиме автовыравнивания или блокировки, нажмите кнопку (1). Предусмотрено четыре уровня яркости. Нажмите кнопку (1), чтобы изменить уровень яркости для экономного расходования энергии.

Режим пульсации

Переведите переключатель (3) в разблокированное положение. Нажмите и удерживайте кнопку (1) в течение 3 секунд, чтобы войти в режим пульсации. Предупреждающий индикатор (1) будет мигать зеленым. Нажмите и удерживайте кнопку (1) в течение 3 секунд, чтобы выйти из режима пульсации.

! В режиме пульсации яркость будет снижена, настройку яркости выполнить невозможно

Технические характеристики

Рабочее расстояние	30 м
Цвет лазера	зеленый
Класс лазера	класс II, 505–550 нм, < 1 мВт
Угол развертывания	5 линий: 360° по горизонтали, 1 по вертикали
Уровни яркости и время работы	4 уровня яркости: 1 = 8 ч 15 мин; 2 = 8 ч 32 мин; 3 = 10 ч 27 мин; 4 = 15 ч 14 мин
Диапазон компенсирования	4°±1°
Точность измерения уровня	±1.5 мм на 5 м
Резьбовое крепление к штативу	резьбовое отверстие 1/4"
Сертификация степени влаго- и пылезащиты	IP54
Диапазон рабочих температур	-10... +50 °С
Источник питания	2 щелочные батарейки типа АА

Производитель оставляет за собой право вносить любые изменения в модельный ряд и технические характеристики или прекращать производство изделия без предварительного уведомления.

Уход и хранение

Это лазерный продукт класса II. Никогда не смотрите на лучи без защиты для глаз или с помощью любого оптического устройства и не направляйте лазерный луч на других людей. Не удаляйте предупредительные наклейки. Не направляйте прибор на Солнце. Не разбирайте прибор. Сервисные и ремонтные работы могут проводиться только в специализированном сервисном центре. Оберегайте прибор от резких ударов и чрезмерных механических воздействий. Не используйте прибор во взрывоопасной среде или вблизи легковоспламеняющихся материалов. Храните прибор в сухом прохладном месте. Используйте только аксессуары и запасные детали, соответствующие техническим характеристикам прибора. Никогда не используйте поврежденное устройство или устройство с поврежденными электрическими деталями! Если деталь прибора или элемент питания были проглочены, срочно обратитесь за медицинской помощью.

Использование элементов питания

Всегда используйте элементы питания подходящего размера и соответствующего типа. При необходимости замены элементов питания меняйте сразу весь комплект, не смешивайте старые и новые элементы питания и не используйте элементы питания разных типов одновременно. Перед установкой элементов питания очистите контакты элементов и контакты в корпусе прибора. Устанавливайте элементы питания в соответствии с указанной полярностью (+ и –). Если прибор не используется длительное время, следует вынуть из него элементы питания. Оперативно вынимайте из прибора использованные элементы питания. Никогда не закорачивайте полюса элементов питания – это может привести к их перегреву, протечке или взрыву. Не пытайтесь нагревать элементы питания, чтобы восстановить их работоспособность. Не разбирайте элементы питания. Выключайте прибор после использования. Храните элементы питания в недоступном для детей месте, чтобы избежать риска их проглатывания, удушья или отравления. Утилизируйте использованные батарейки в соответствии с предписаниями закона.

Гарантия Ermenrich

Техника Ermenrich, за исключением аксессуаров, обеспечивается **пятилетней гарантией** со дня покупки. Компания Levenhuk гарантирует отсутствие дефектов в материалах конструкции и дефектов изготовления изделия. Продавец гарантирует соответствие качества приобретенного вами изделия Ermenrich требованиям технической документации при соблюдении потребителем условий и правил транспортировки, хранения и эксплуатации изделия. Срок гарантии на аксессуары — **6 (шесть) месяцев** со дня покупки.

Подробнее об условиях гарантийного обслуживания см. на сайте ermenrich.com

По вопросам гарантийного обслуживания вы можете обратиться в ближайшее представительство компании Levenhuk.

TR Ermenrich LN15 Lazer Terazı

Lütfen bu ürünü kullanmadan önce güvenlik talimatlarını ve kullanım kılavuzunu dikkatli bir şekilde okuyun. **Çocuklardan uzak tutun.** Cihazı yalnızca kullanım kılavuzunda belirtildiği şekilde kullanın.

Kit içeriği: lazer terazı, çanta, kullanım kılavuzu ve garanti.

Başlarken

Pil bölmesi kapağını açın ve doğru kutuplara göre 2 adet AA pil yerleştirin. Kapağı kapatın.

! Uyarı göstergesi (1) kırmızı yanıp sönerse pil gücü azdır, değiştirilmesi gerekir.

! Lazerli su terazisini taşırken veya saklarken anahtarı (3) kilitli tutun.

Otomatik dengeleme modu

Düğmeyi (3) kilit açık konuma kaydırın. Lazer ışınlarının tamamı yanacaktır. Uyarı göstergesi (1) yeşil yanacaktır. Uyarı göstergesi (1) kırmızı yanıyor ve lazer ışınları sık sık yanıp sönüyorsa, cihazı daha düz bir yüzeye yerleştirin. Cihazı kapatmak için düğmeyi (3) kilitli konuma getirin.

Kilitli mod

Düğmeyi (3) kilitli konuma kaydırın. Kilitli moda girmek için (1) düğmesini 3 saniye basılı tutun. Uyarı göstergesi (1) kırmızı yanacaktır. Lazer ışınları her 5 saniyede bir yanıp sönecektir. Kilitli modda, cihaza gerektiği gibi açı verilebilir. Bu yöntemle eğimli çizgileri yansıtmak mümkündür. Otomatik dengeleme modu kapatılacaktır. Cihazı kapatmak için 3 saniye süreyle (1) düğmesini basılı tutun.

Parlaklık ayarı

Otomatik dengeleme modu veya kilitli moddayken, (1) düğmesine basın. Dört parlaklık seviyesi mevcuttur. Enerji tasarrufu sağlamak amacıyla parlaklık seviyesini değiştirmek için (1) düğmesine basın.

Puls modu

Cihazın kilidini açın. Puls moduna girmek için (1) düğmesine 3 saniye basılı tutun. Uyarı göstergesi (1) yeşil yanıp sönecektir. Bu moddan çıkmak için (1) düğmesini 3 saniye basılı tutun.

Puls modunda parlaklık azaltılır. Puls modunda parlaklık ayarı yapılamaz.

Teknik Özellikler

Çalışma mesafesi	30 m
Lazer rengi	yeşil
Lazer sınıfı	sınıf II, 505–550 nm, < 1 mW
Genişletilmiş açı	5 satır: 360° yatay, 1 dikey
Parlaklık seviyeleri ve çalışma süresi	4 parlaklık seviyesi: 1 = 8 sa 15 dak; 2 = 8 sa 32 dak; 3 = 10 sa 27 dak; 4 = 15 sa 14 dak
Telafi aralığı	4°±1°
Su terazisi doğruluğu	±1,5 mm/5 m
Üçayak adaptörü	1/4" dişli delik
Su-/toz geçirmezlik sertifikasyonu	IP54
Çalışma sıcaklığı aralığı	-10... +50 °C
Güç kaynağı	2 adet alkalın AA pil

Üretici, ürün serisinde ve teknik özelliklerinde önceden bildirimde bulunmaksızın değişiklik yapma hakkını saklı tutar.

Bakım ve onarım

Bu bir sınıf II lazer üründür. Hiçbir zaman ışına çıplak gözle veya bir optik cihazla yoluyla doğrudan BAKMAYIN ve ışını kesinlikle başkalarına doğrultmayın. Hiçbir güvenlik etiketini çıkarmayın. Cihazı doğrudan güneşe yöneltmeyin. Cihazı herhangi bir sebep için kendi başınıza sökmeye çalışmayın. Her tür onarım ve temizlik için lütfen yerel uzman servis merkeziniz ile iletişime geçin. Cihazı ani darbelere ve aşırı mekanik güçlere karşı koruyun. Ürünü patlayıcı ortamda ya da yanıcı malzemelerin yakınında kullanmayın. Cihazı kuru, serin bir yerde saklayın. Bu cihaz için yalnızca teknik özelliklere uygun aksesuarlar ve yedek parçalar kullanın. Hasarlı bir cihazı veya elektrikli parçaları hasar görmüş bir cihazı asla çalıştırmayı denemeyin! Cihaz veya pilin bir parçası yutulduğu takdirde, hemen tıbbi yardım alınmalıdır.

Pil güvenliği talimatları

Her zaman kullanım amacına en uygun olan boyut ve türden piller satın alın. Eski ve yeni piller ile farklı türlerden pilleri birbiriyle birlikte kullanmamaya özen göstererek pil setini her zaman tamamen değiştirin. Pilleri takmadan önce pil kontakları ile cihaz kontaklarını temizleyin. Pillerin kutuplar (+ ve -) açısından doğru bir biçimde takıldığından emin olun. Uzun süreyle kullanılmayacak ekipmanlardaki pilleri çıkarın. Kullanılmış pilleri derhal çıkarın. Aşırı ısınmaya, sızıntıya veya patlamaya neden olabileceğinden kesinlikle pillerde kısa devreye neden olmayın. Yeniden canlandırmak için kesinlikle pilleri ısıtmayın. Pilleri sökmeyin. Cihazı kullanım sonrasında kapatın. Yutma, boğulma veya zehirlenme riskini önlemek için pilleri çocukların erişemeyeceği bir yerde saklayın. Kullanılmış pilleri ülkenizin yasalarında belirtildiği şekilde değerlendirin.

Ermenrich Garantisi

Tüm Ermenrich ürünleri, aksesuarlar hariç olmak üzere, malzeme ve işçilik kaynaklı kusurlara karşı **5 yıl garantilidir**. Tüm Ermenrich aksesuarları, perakende satış yoluyla alınmasından sonra **2 yıl** boyunca malzeme ve işçilik kaynaklı kusurlara karşı garantilidir. Bu garanti sayesinde, tüm garanti koşulları sağlandığı takdirde, Levenhuk ofisi bulunan herhangi bir ülkede Ermenrich ürününüz için ücretsiz olarak onarım veya değişim yapabilirsiniz.

Ayrıntılı bilgi için web sitemizi ziyaret edebilirsiniz: ermenrich.com

Garanti sorunları ortaya çıkarsa veya ürününüzü kullanırken yardıma ihtiyacınız olursa, yerel Levenhuk şubesi ile iletişime geçin.